

## GARTENGERÄT *Eliet Super Prof 2000*

Schneider Hubarbeitsbühnen und Baumaschinen GmbH  
Fürther Str. 1-3 • 66564 Ottweiler • (06824) 9 01 20  
Hochstraße 76 • 66115 Saarbrücken • (0681) 99 26 90  
[www.mietemich.de](http://www.mietemich.de) / [info@mietemich.de](mailto:info@mietemich.de)

Schrägansicht:



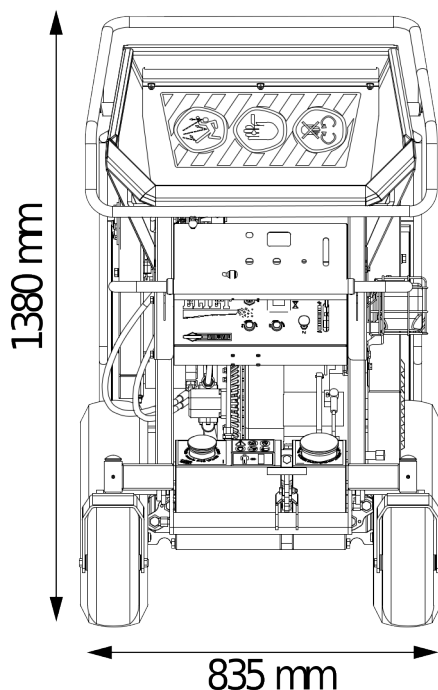
Technische Daten:

Abmessungen (L×B×H)	1830×835×1380 mm
Einfüllöffnung (B×H)	660×510 mm
Häckselfläche:	480 mm
Gewicht:	355 kg
Hackbewegungen:	48000/min
Arbeitsleistung:	6 m³ Häckselgut/Stunde
Holzdurchmesser:	120 mm
Messerzahl:	24
Einzugswalze:	gezahnte Walze 23 m/min
Motor:	Benzinmotor, 18 PS
Zuführhöhe:	1005 mm
Gehäuse:	Stahl, 3 und 4 mm
Radantrieb:	Hydraulischer Motor

- ⊕ Benzinmotor
- ⊕ Ackerreifen
- ⊕ Axtprinzip™
- ⊕ 24 Resist™ Messer
- ⊕ Motor-Anti-Blockier-System
- ⊕ Fahrantrieb



Vorderansicht:



Seitenansicht:

