

TM12 Senkrechtmastbühne Spezifikationen

TM12 SENKRECHTMASTBÜHNE

Max. Arbeitshöhe A	5,70m
Max. Plattformhöhe B	3,70m
Maximale Fahrgeschwindigkeit	3,70m/h
Plattformkapazität	227kg
Plattformabmessungen (innen)	0,74m x 1,04m
Breite C	0,76m
Eingezogene Höhe D	1,70m
Länge E	1,36m
Eigengewicht	776kg
Fahrgeschwindigkeit - max. Plattform angehoben	3,65km/h 1,0km/h
Steigfähigkeit	14° / 25%
Innerer Wendekreis	0,37m
Bodenfreiheit	76mm
Hubgeschwindigkeit - Heben/Senken	18 Sekunden / 25 Sekunden
Antriebssystem	Hydraulikmotoren an beiden Vorderrädern
Reifen	305mm Durchmesser, Vollgummi, nicht markierend
Batterieladegerät	90V - 240V - 25 Amp automatisch
Feststellbremse	2 Räder, federbetätigt feststellen, hydraulisches Lenken
Steuersystem	Proportionaler Einhand-Steuerhebel
Energiequelle	24V 4PS DC-Elektromotor 4x 220Ah Batterien

Spezifikationen können ohne vorherige Ankündigung geändert werden. Die hier abgebildeten Fotos und Diagramme dienen nur der Werbung. Beziehen Sie sich auf UpRight Bedienhandbücher für die richtige Anwendung und Wartung dieser Ausrüstung.

Die UpRight TM12 ist eine sichere, leistungsfähige Maschine für die Arbeit in der Höhe in eingeschränkten Räumlichkeiten. Die typischen Einsatzgebiete sind Büros, Verbrauchermärkte, Hotels, öffentliche Gebäude oder enge Industriezugänge. Die kompakte Größe macht sie ideal für die Anwendungen im Hochlagerbereich. Der Anwender betritt einfach die Plattform, fährt zum Arbeitsplatz und hebt die Bühne auf die gewünschte Höhe an. Wenn die Arbeit erledigt ist, kann die Bühne schnell heruntergelassen und zurückgefahren werden.



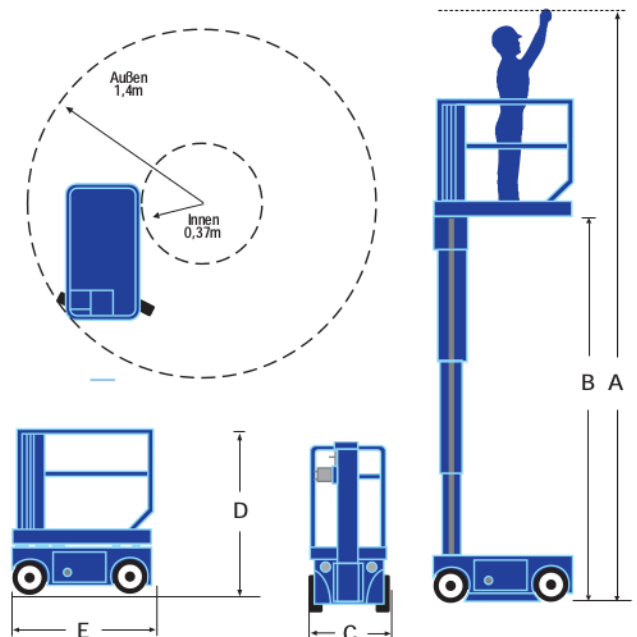
Bp1. TM12 German 1/07

Standardmerkmale

- Proportionalsteuerung
- Fahrbar bei angehobener Plattform
- Der 24V DC, 4PS Elektromotor liefert sauberen, abgasfreien Antrieb für den Einsatz innerhalb von Gebäuden
- Senk- und Kippalarm
- Die hohe Ampere-Stundenleistung ermöglicht langen Einsatz zwischen den Aufladezyklen
- 25 Amp Ladegerät für eine schnelle „Übernacht-Aufladung“
- Notfallabsenkung an den Fahrgestellsteuerungen
- Nicht markierende Vollgummireifen
- Gabelstaplertaschen
- Anwählbarer Bewegungsalarm
- 1 Jahr Ersatzteil- und Service Garantie
- 5 Jahre Konstruktionsgarantie

Optionen

- Überlastalarm
- Wunschlackierungen
- Biologisch abbaubares Öl



UpRight
POWERED ACCESS

Vigo Centre, Birtley Road, Washington,
Tyne & Wear, NE38 9DA, U.K.

Verkauf Tel: +44 (0) 845 1550 057 • Ersatzteile Tel: +44 (0) 845 1550 058

www.upright.com

CE Dieses Produkt wird mit dem CE-Kennzeichen geliefert und stimmt mit den europäischen Maschinenrichtlinien überein.

Hergestellt von
UpRight
POWERED ACCESS