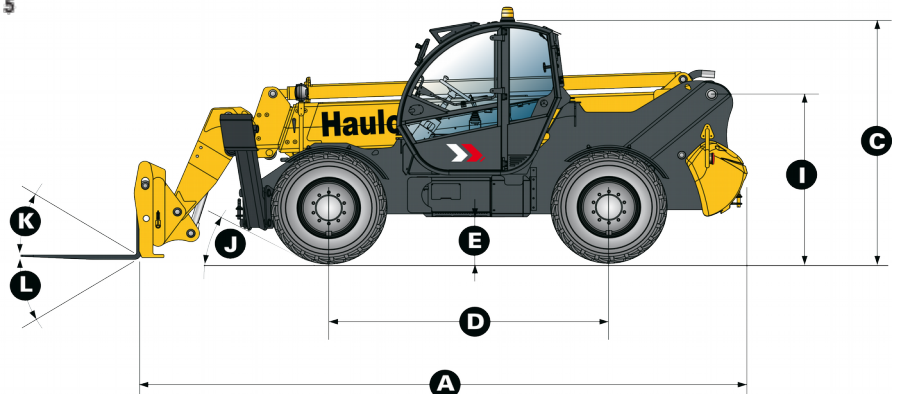
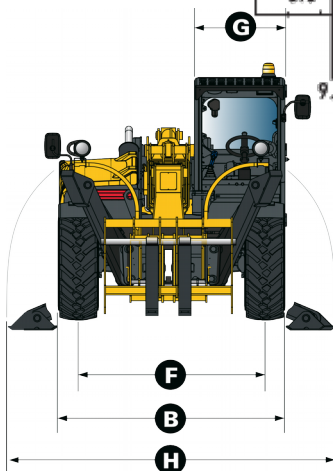
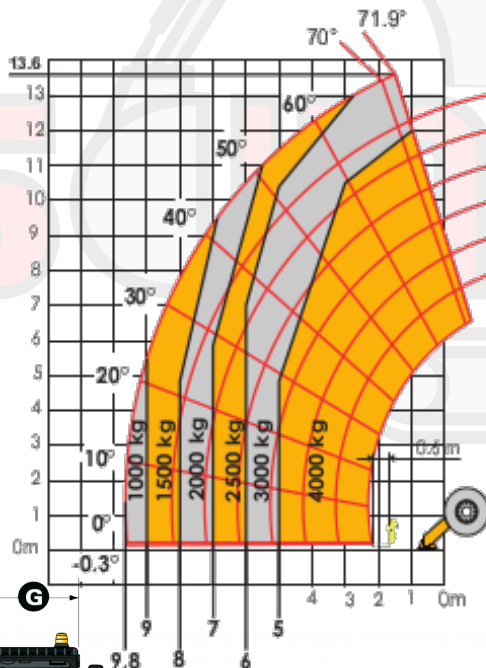


TELESKOPSTAPLER Haulotte HTL 4014

Schneider Hubarbeitsbühnen und Baumaschinen GmbH
 Fürther Str. 1-3 • 66564 Ottweiler • (06824) 9 01 20
 Hochstraße 76 • 66115 Saarbrücken • (0681) 99 26 90
www.mietemich.de / info@mietemich.de

Seitenansicht:



Technische Daten:

Maximale Hubkraft:	4000 kg
Maximale Hublast bei maximaler Hubhöhe:	3000 kg
Maximale Hublast bei maximaler Reichweite:	1000 kg
Maximale Ladehöhe:	13,60 m
Maximale Reichweite:	9,80 m
A Gesamtlänge:	6,70 m
B Gesamtbreite:	2,43 m
C Gesamthöhe:	2,60 m
D Seitlicher Radstand:	2,89 m
E Bodenfreiheit	0,50 m
F Spurbreite	1,95 m
G Äußere Kabinenbreite	0,96 m
H Gesamtbreite-Stützen ausgefahren	3,34 m
J Höhe des Drehpunkts	1,75 m
K Rampenwinkel	29 Grad
L Oberer Anstellwinkel der Gabeln	18 Grad
M Unterer Anstellwinkel der Gabeln	104 Grad
Leergewicht	10710 kg