

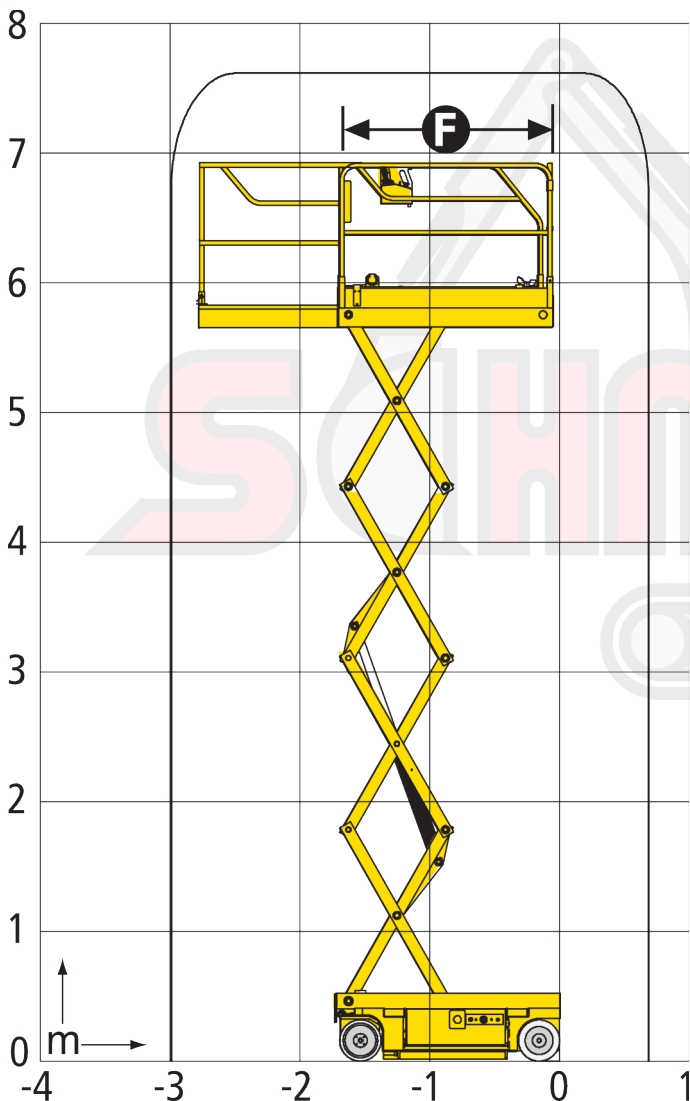
SCHERENBÜHNE *Haulotte Optimum 8*

Schneider Hubarbeitsbühnen und Baumaschinen GmbH
 Fürther Str. 1-3 • 66564 Ottweiler • (06824) 9 01 20
 Hochstraße 76 • 66115 Saarbrücken • (0681) 99 26 90
www.mietemich.de / info@mietemich.de

Ausstattung:

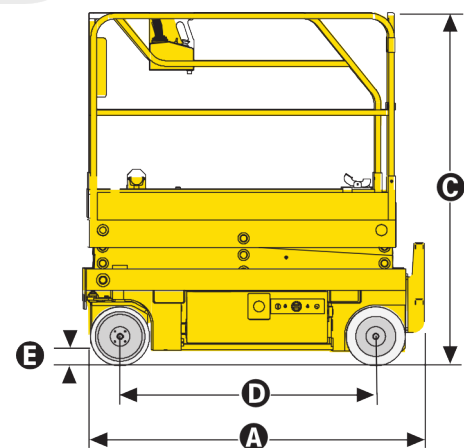
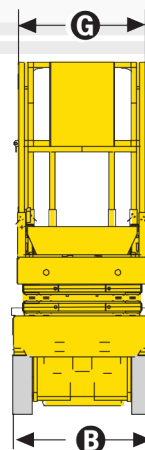
- ⊕ Plattformverlängerung 0,92 m
- ⊕ Neigungsmesser 2°
- ⊕ Betriebsstundenzähler
- ⊕ Abschlepp- und Kranösen
- ⊕ Notabsenkung

Reichweitendiagramm:



Technische Daten:

Arbeitshöhe	7,76 m
Plattformhöhe	5,76 m
A Gesamtlänge	1,88 m
B Gesamtbreite	0,76 m
C Transporthöhe	2,00 m
D Radstand	1,38 m
E Bodenfreiheit	8 cm
F Plattformlänge	1,65 m
G Plattformbreite	0,7 m
Gewicht	1420 kg
Steigfähigkeit	25%
Wenderadius (außen)	1,70 m
Senkzeit	32 sek.
Hubzeit	23 sek.
Fahrgeschwindigkeit	0,6 - 4,55 km/h
maximale Fahrhöhe	7,6 m
Tragfähigkeit (insgesamt)	230 kg
Bereifungsart	Vollgummi



Sonderausstattung:

- ⊕ 220 V-Anschluss
- ⊕ Rundumkennleuchte
- ⊕ Scheinwerfer an der Plattform
- ⊕ Bewegungsalarm
- ⊕ Warnsignal beim Fahren
- ⊕ Wiegesystem Korb