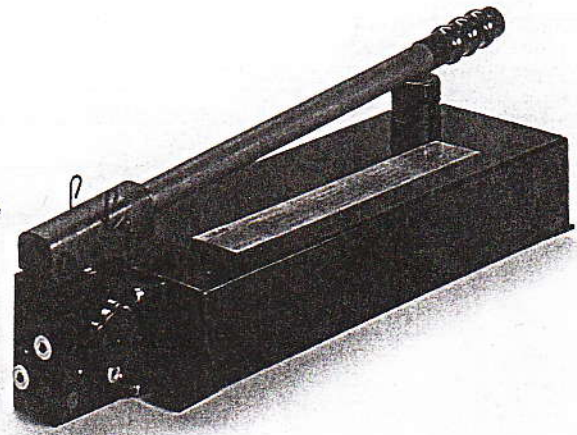
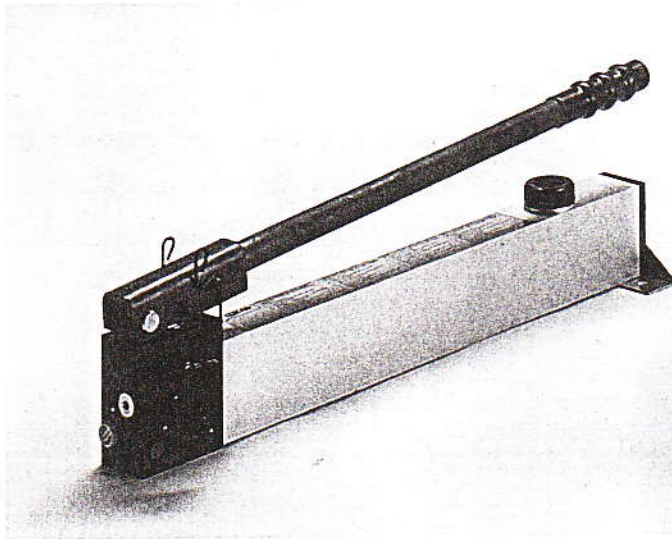


Handpumpen ZPH 1A/...

Hand pumps ZPH 1A/...



Die **LUKAS Handpumpen ZPH 1A/...** sind robuste und bedienungsfreundliche Zweistufenpumpen mit automatischer Umschaltung vom Niederdruck (ND) in den Hochdruckbereich (HD).
In der Basisversion sind sie zum Antrieb eines einfachwirkenden Zylinders vorgesehen.

LUKAS hand pumps ZPH 1A/... are robust and easy-to-operate two-stage pumps with automatic switch-over from low pressure (LP) to high pressure (HP) mode.
The basic version is suitable for operation of a single-acting cylinder.

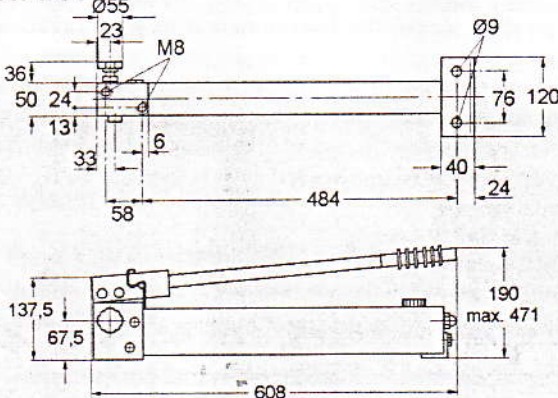
VORTEILE:

- ▲ Modulares Zubehör zur einfachen Nachrüstung auf Betrieb eines doppeltwirkenden oder mehrerer einfachwirkender Zylinder
- ▲ Feinfühliges Ablassventil zum präzisen Absenken der Last
- ▲ Hoher ND/HD-Umschaltdruck zum schnellen Ausfahren von Zylindern ohne Last
- ▲ Horizontal und vertikal (mit Pumpenkopf nach unten) einsetzbar

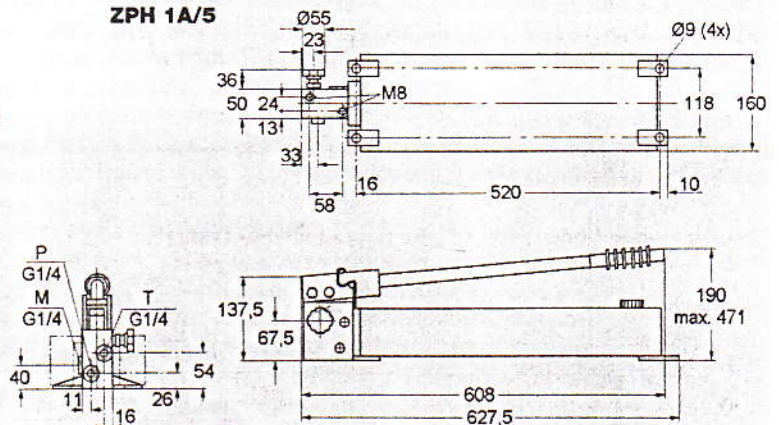
ADVANTAGES:

- ▲ Modular valve kits for easy upgrading to operation of one double-acting or several single-acting cylinders
- ▲ Precise lowering of a load by means of hand operated drain valve
- ▲ High LP/HP switch-over pressure for fast extension of a cylinder without load
- ▲ Usable in horizontal and vertical (pump head facing downwards) position

ZPH 1A/1



ZPH 1A/5



TYP	BEST.-NR.	HANDHEBEL- KRAFT BEI	FÜLL- MENGE	NUTZ- MENGE	FÖRDERMENGE/HUB NIEDERDRUCK	AUTOMATISCHE UMSCHALTG. BEI	FÖRDERMENGE/HUB HOCHDRUCK	MASSE
type	order no.	hand lever force at	oil capacity	usable oil capacity	delivery per stroke low pressure	automatical switchover at	delivery per stroke high pressure	weight
		50 MPa	l	l	cm ³	MPa (bar)	cm ³	kg
ZPH 1A/1	84120/0120	26 kg	1,3	1,1	10	10 (100)	1,6	7,7
ZPH 1A/5	84120/0122	26 kg	5,2	4,5	10	10 (100)	1,6	13,1