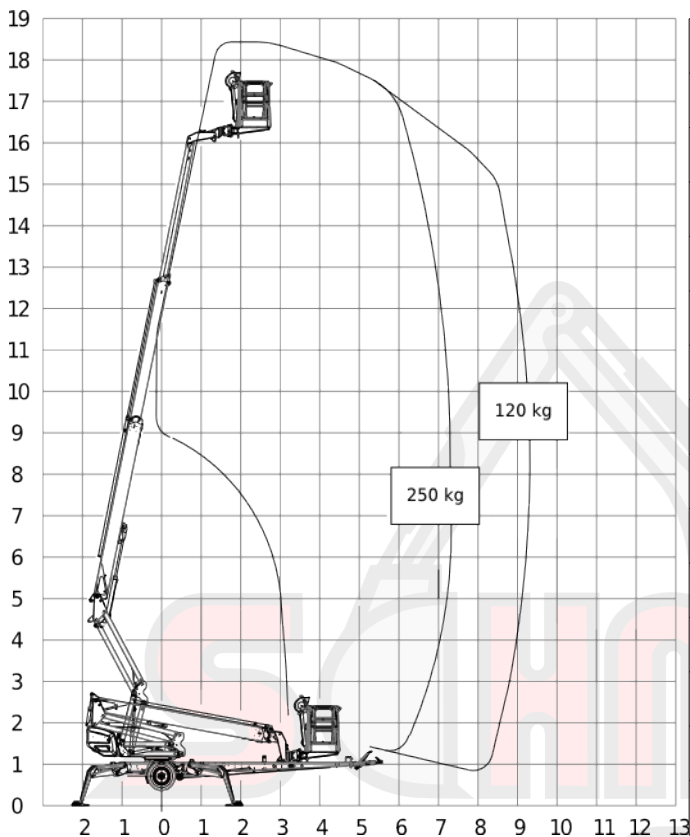


DATENBLATT

Anhängerbühne Dino 190XTE

Schneider Hubarbeitsbühnen und Baumaschinen GmbH
 Fürther Str. 1-3 • 66564 Ottweiler • (06824) 9 01 20
 Hochstraße 76 • 66115 Saarbrücken • (0681) 99 26 90
www.mietemich.de / info@mietemich.de

Reichweitendiagramm:



Technische Daten:

Maximale Arbeitshöhe:	18,40 m
Maximale Plattformhöhe:	16,40 m
Maximale seitliche Reichweite:	9,30 m
Maximale zulässige Korbnutzlast:	250 kg
Abmessungen des Arbeitskorbes:	0,80 x 1,80 m
Schwenkbereich des Arbeitskorbes:	endlos
Korbschwenkung, hydraulisch	180°
Steuerung:	stufenlos proportional
Transportbreite:	1,95 m
Transporthöhe:	2,45 m
Transportlänge:	7,48 m
Gewicht:	2400 kg
Abstützbreite:	3,90/4,30 m
Steigfähigkeit des Fahrtriebs:	25 %
Anschlußwert:	230 V/ 50 Hz/ 16 A