

DATENBLATT

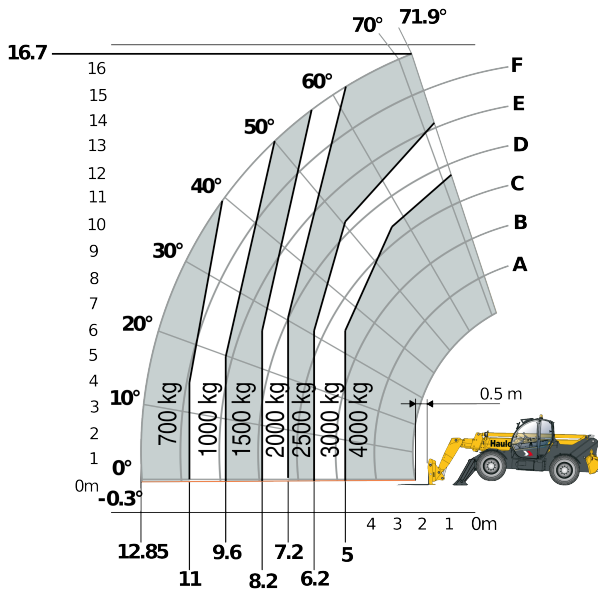
TELESKOPSTAPLER HAULOTTE HTL 4017



Arbeitsbühnen
Baumaschinen

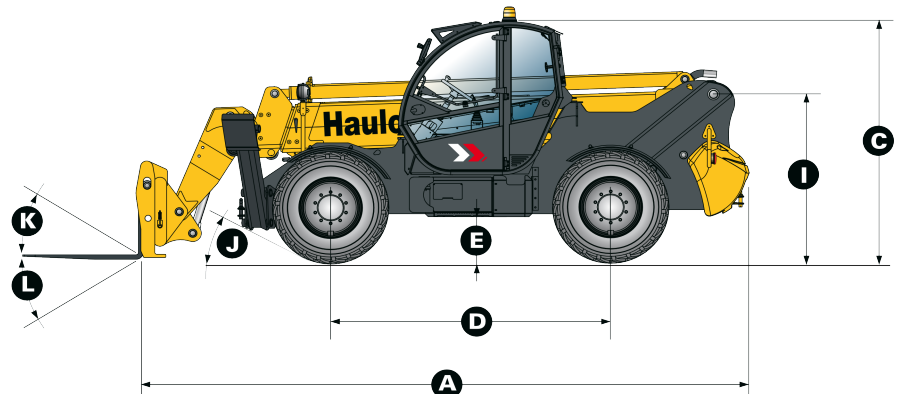
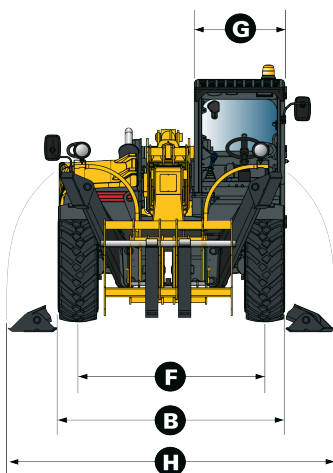
Schneider Hubarbeitsbühnen und Baumaschinen GmbH
Fürther Str. 1-3 • 66564 Ottweiler • (06824) 9 01 20
Hochstraße 76 • 66115 Saarbrücken • (0681) 99 26 90
www.mietemich.de / info@mietemich.de

Reichweitendiagramm:



Technische Daten:

| | |
|--|---------------------|
| Maximale Hubkraft: | 4000 kg |
| Maximale Hublast bei maximaler Hubhöhe: | 2500 kg |
| Maximale Hublast bei maximaler Reichweite: | 700 kg |
| Maximale Ladehöhe: | 16,70 m |
| Maximale Reichweite: | 12,85 m |
| Gesamtlänge: | 6,70 m |
| Gesamtbreite: | 2,43 m |
| Gesamthöhe: | 2,60 m |
| Radstand: | 2,89 m |
| Leergewicht mit Gabeln: | 12170 kg |
| Abstützbreite: | 3,34 m |
| Rampenwinkel: | 29° |
| Oberer Anstellwinkel der Gabeln: | 18° |
| Unterer Anstellwinkel der Gabeln: | 104° |
| Motor Hubraum: | 4400cm ³ |
| Motor Leistung: | 70 kw |
| Motor Drehmoment: | 392 Nm |
| Fassungsvermögen Treibstoff/Hydraulik: | 130ℓ / 120ℓ |



Arbeitsbühnen
Baumaschinen