



Arbeitsbühnen Baumaschinen

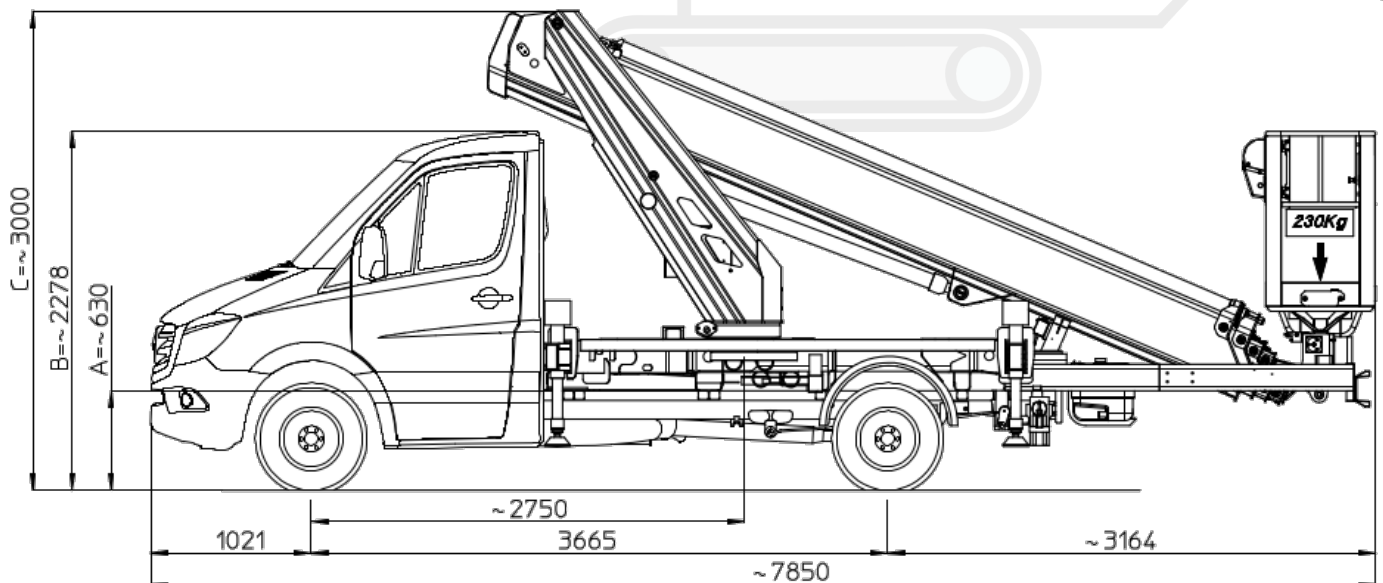
DATENBLATT LKW-Bühne MTE2700EX

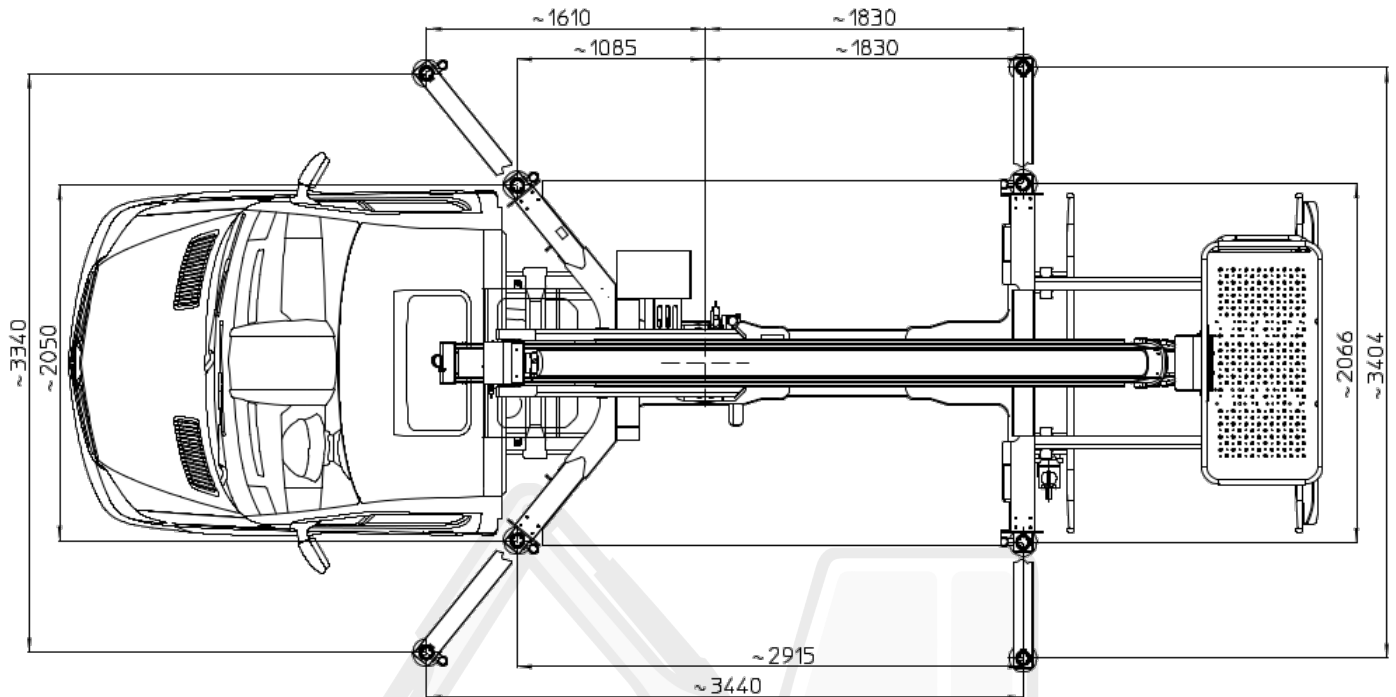
Schneider Hubarbeitsbühnen und Baumaschinen GmbH
Fürther Str. 1-3 • 66564 Ottweiler • (06824) 9 01 20
Hochstraße 76 • 66115 Saarbrücken • (0681) 99 26 90
www.mietemich.de / info@mietemich.de

Technische Daten:

Arbeitshöhe	27,30 m
Standhöhe	25,30 m
Seitl. Reichweite	17,00m bei 100kg Korblast / 12,80m bei 230kg Korblast
Drehbereich	400°
Arbeitskorb L x B	1,40 x 0,70m, Aluminium, drehbar, 2 x 90°
Korblast	max. 230 kg
Gesamtmaße L x B x H	7,85x 2,05 x 3,00 m
Abstützbreite einseitig	2,90 m
Abstützbreite beidseitig	3,60 m
Zulässiges Gesamtgewicht	3500 kg

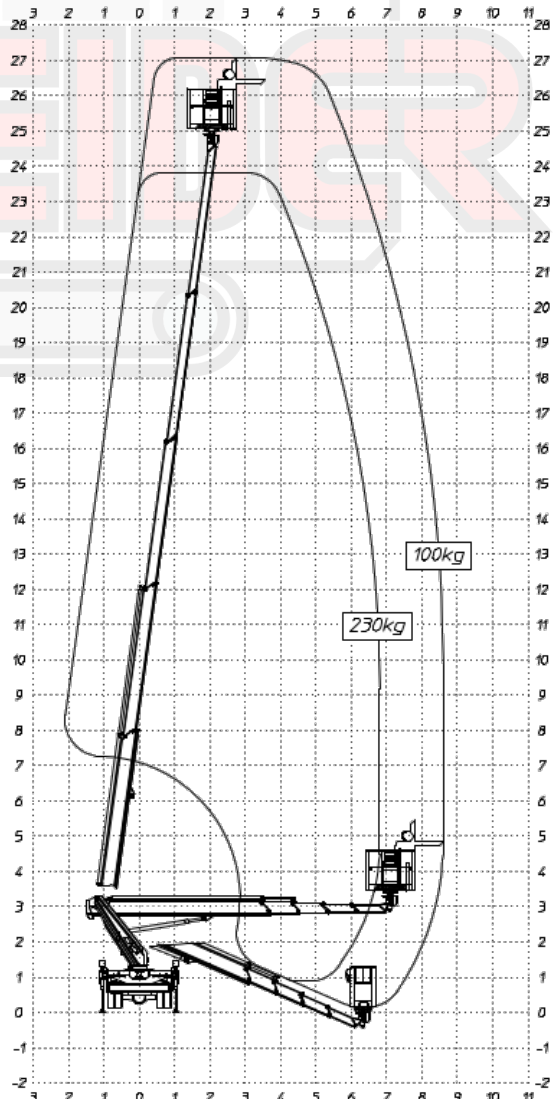
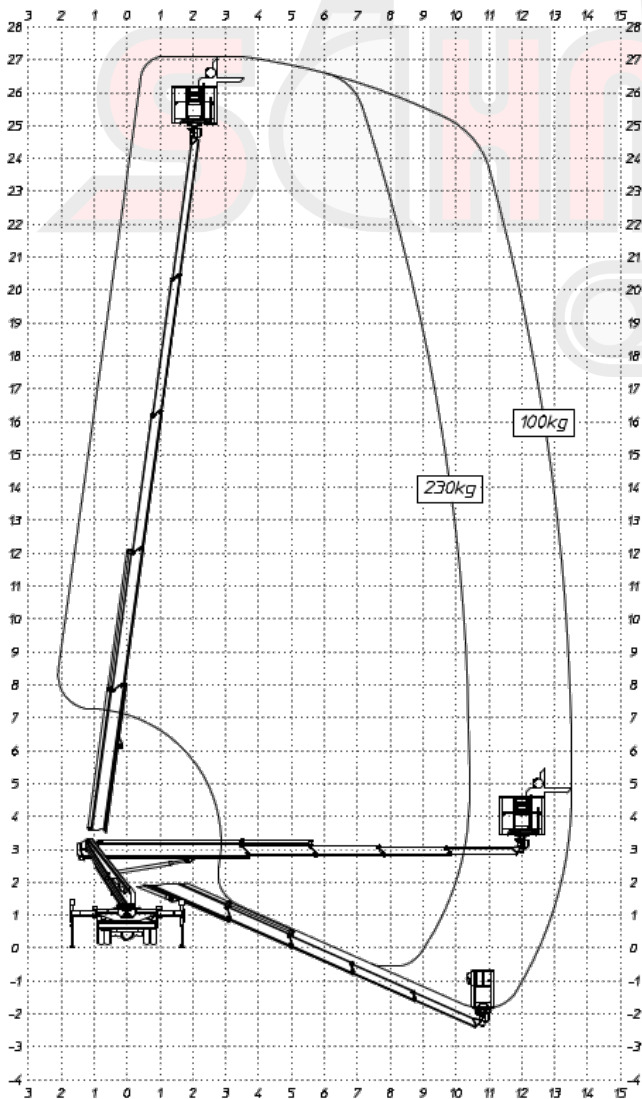
Seitenansicht:

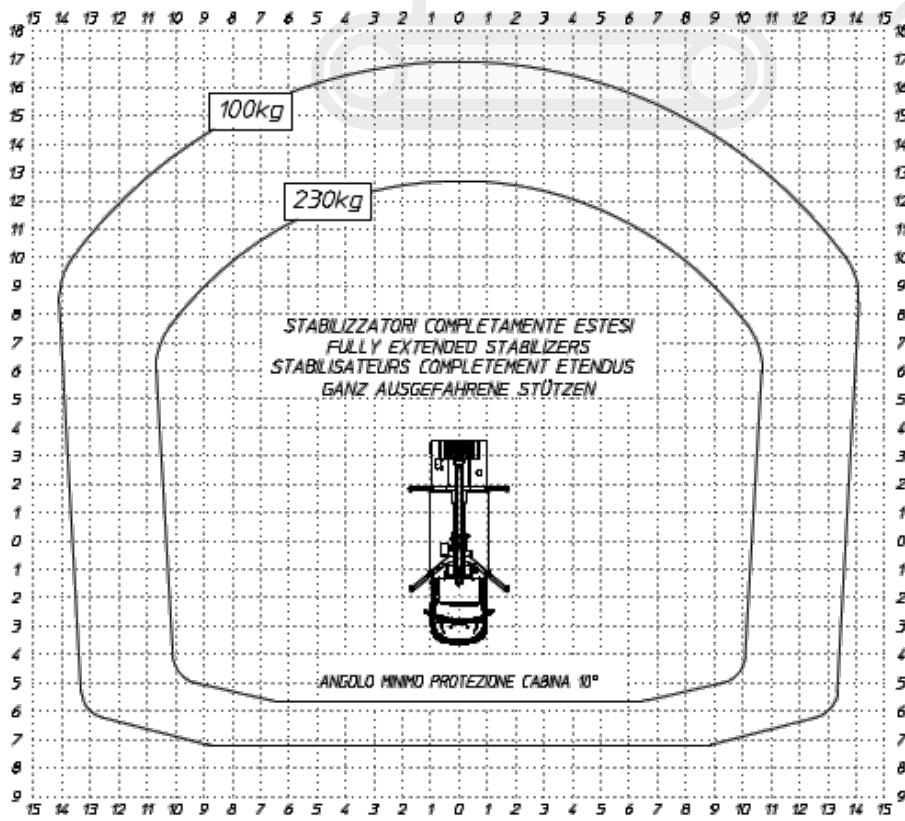
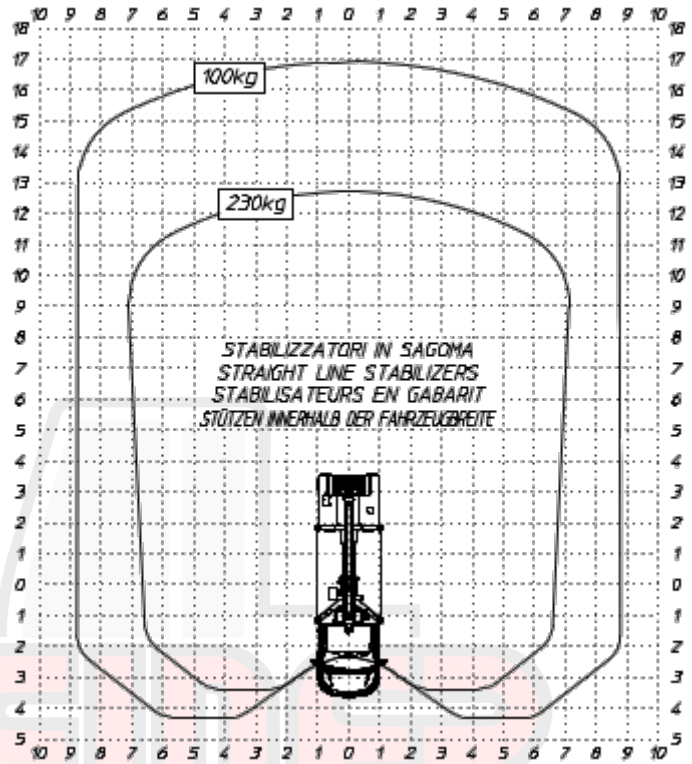
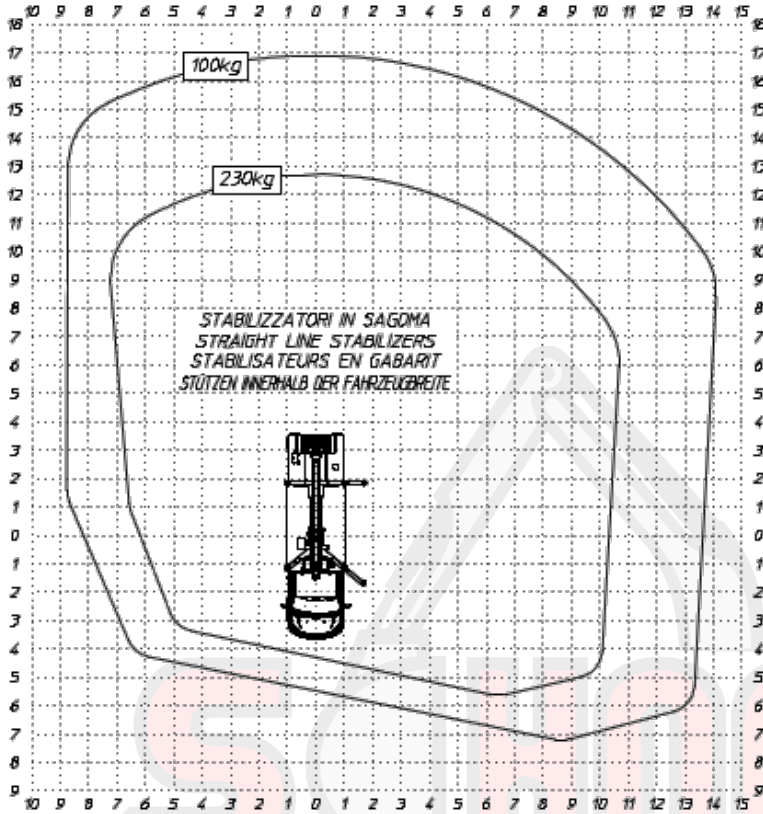




Ganz ausgefahrene Stützen:

Stützen innerhalb der Fahrzeugbreite:





Hinteres Arbeitsstück:

