

Vorwort

Sehr geehrter Kunde,

bitte nehmen Sie sich die Zeit dieses Handbuch vollständig und aufmerksam durchzulesen. Es ist wichtig, dass Sie sich vor der Inbetriebnahme mit den Bedienungselementen sowie mit dem sicheren Umgang Ihres Gerätes vertraut machen.

Dieses Handbuch sollte immer in der Nähe des Gerätes aufbewahrt werden, um im Zweifelsfall als Nachschlagewerk zu dienen und sollte gegebenenfalls auch etwaigen Nachbesitzern ausgehändigt werden.

Die Bedienung und Wartung dieses Gerätes birgt Gefahren, welche über Symbole in diesem Handbuch verdeutlicht werden sollen. Folgende Symbole werden im Text verwendet, Bitte beachten Sie die jeweiligen Hinweise sehr aufmerksam.



Sicherheitshinweis

Dieses Symbol markiert einen Hinweis, deren Beachtung zu Ihrer persönlichen Sicherheit oder zur Vermeidung von Geräteschäden dient.



Sicherheitshinweis elektrische Gefahr

Dieses Symbol markiert elektrische Gefahren für Benutzer- und Wartungspersonal.



Allgemeiner Hinweis

Dieses Symbol markiert Hinweise und praktische Tipps für den Benutzer.

Wir haben den Inhalt des Handbuches auf Übereinstimmung mit dem beschriebenen Gerät geprüft. Dennoch können Abweichungen nicht ausgeschlossen werden, so dass wir für die vollständige Übereinstimmung keine Gewähr übernehmen. Die Angaben werden jedoch regelmäßig überprüft und notwendige Korrekturen sind in den nachfolgenden Auflagen enthalten, welche sie über unsere Homepage einsehen können. Sollten Zweifel in Bezug auf Eigenschaften oder Handhabung mit dem Gerät auftreten, so kontaktieren Sie uns bitte vor der Inbetriebnahme.

Alle Bilder sind Symbolfotos und müssen mit der aktuellen Ausführung nicht übereinstimmen. Technische Änderungen, Irrtümer und Druckfehler sind vorbehalten.



Bei Schäden, die durch Nichtbeachtung der Anweisungen in diesem Handbuchs entstehen, erlischt der Garantieanspruch. Für Folgeschäden, die daraus resultieren, übernehmen wir keine Haftung.

Dieses Handbuch darf ohne schriftliche Genehmigung weder vollständig noch teilweise in jeglicher Form und mit jeglichen Mitteln elektronischer oder mechanischer Art reproduziert werden. Ein Zuwiederhandeln stellt einen Verstoß gegen geltende Urheberrechtsbestimmungen dar und wird strafrechtlich verfolgt. Alle Rechte, insbesondere Vervielfältigungsrechte, sind vorbehalten.



Kontrolle der gelieferten Ware

Nach Empfang des Gerätes ist empfohlen zu kontrollieren ob die Ware mit dem im Auftrag, Frachtbrief oder Lieferschein angeführten Komponenten übereinstimmt. Entfernen Sie die Verpackung vorsichtig, um das Gerät nicht zu beschädigen. Weiters sollte das Gerät auf etwaige Transportschäden kontrolliert werden. Sollte die Lieferung unvollständig oder beschädigt sein, informieren Sie unverzüglich Ihren Händler.

Inhaltsverzeichnis

| | |
|--|-----------|
| 1. Sicherheitshinweise | 4 |
| 1.1. Risiken durch Strom | 4 |
| 1.2. Ausrüstung | 4 |
| 1.3. Risiken durch sich bewegende Teile | 4 |
| 1.4. Risiken durch hohe Temperaturen | 5 |
| 1.5. Bestimmungsgemäße Verwendung | 5 |
| 1.6. Wartung | 5 |
| 2. Spezifikation | 6 |
| 2.1. Technische Daten | 6 |
| 3. Montage | 7 |
| 4. Verwendung | 8 |
| 4.1. Bedienelemente | 8 |
| 4.2. Anschluss an das Stromnetz | 9 |
| 4.3. Inbetriebnahme | 9 |
| 4.4. Sicherheitsabschaltung durch Thermostat | 9 |
| 4.5. Abschalten | 9 |
| 4.6. Neigungswinkel des Luftauslasses verstellen | 10 |
| 5. Wartung und Fehlersuche | 12 |
| 5.1. Vorsichtsmaßnahmen | 12 |
| 5.2. Reinigung | 12 |
| 5.3. Schaltbild | 12 |
| 5.4. Mögliche Fehler und Lösungen | 13 |
| 6. Sonstiges | 14 |
| 6.1. Garantiebedingungen | 14 |
| 6.2. Entsorgung nach der Benutzungszeit | 14 |
| 6.3. Konformitätserklärung - Declaration of conformity | 15 |

1. Sicherheitshinweise



Die Anweisungen in diesem Handbuch müssen ggf. durch die jeweils gültigen gesetzlichen Vorschriften und technische Normen ergänzt werden. Sie ersetzen keine Normen oder zusätzliche (auch nicht gesetzliche) Vorschriften, die aus Sicherheitsgründen erlassen wurden.

1.1. Risiken durch Strom



Heizlüfter haben gefährliche (spannungsführende und rotierende) Teile. Daher kann es bei Nichtbeachtung, der in diesem Handbuch angeführten Anweisungen, zu schweren Personen- oder Sachschäden kommen.

- Das Gerät darf nur mit elektrischen Systemen verbunden werden, welche mit der Nennleistung, -Frequenz und -Spannung des Gerätes gem. Typenschild bzw. Spezifikation kompatibel sind.
- Das Gerät darf nur an eine Steckdose angeschlossen werden, welche über einen passenden Leitungsschutzschalter und einen Fehlerstromschutzschalter gesichert ist.
- Die Verwendung von defekten Verlängerungen oder Verlängerungen mit einem zu geringem Leitungsquerschnitt ist untersagt.
- NIEMALS elektrische Bauteile, nicht isolierte Teile oder unter Spannung stehende Kabel berühren.
- Den Heizlüfter niemals bei geöffnetem Gehäuse oder abgenommenem Schutzgitter an die Stromversorgung anschließen!
- Während des Betriebs dürfen keine Tätigkeiten an elektrischen Leitungen oder Bauteilen durchgeführt werden.
- Kontrollieren Sie vor jeder Inbetriebnahme den Zustand des Stromkabels und des Netzsteckers.



Es ist verboten Arbeiten an unter Spannung stehenden elektrischen Teilen durchzuführen. Kontakt mit spannungsführenden Teilen kann tödlich sein!

- Stellen Sie sicher, dass Wartungsarbeiten nur durch qualifiziertes Fachpersonal durchgeführt werden.
- Vor Beginn von Wartungs-, Reinigungs- oder Reparaturarbeiten muss die elektrische Versorgung unterbrochen und vor unbeabsichtigtem Zuschalten geschützt werden.
- Gebrochene, abgenützte oder durch Brandkennzeichen beschädigte Kabel müssen ausgetauscht werden. Korrodierte Anschlußklemmen immer wechseln.

1.2. Ausrüstung

- Tragen Sie bei Wartungsarbeiten enganliegende Kleider deren Enden mit Gummibändern geschlossen sind.
- Tragen Sie bei Tätigkeiten am Gerät immer Handschuhe und Schutzbrille gemäß den jeweils gültigen Vorschriften zur Vermeidung von Arbeitsunfällen.
- Einen geprüften Feuerlöscher griffbereit halten.
- Vor Tätigkeiten am Gerät sicherstellen, dass ein Verbandskasten für Notfälle griffbereit ist.

1.3. Risiken durch sich bewegende Teile

- Führen Sie niemals Arbeiten an sich bewegenden Teilen durch.
- Das Gerät darf niemals mit offenen oder gelockerten Abdeckungen in Betrieb genommen werden.
- Nähern Sie sich niemals dem im Betrieb befindlichen Gerät mit Dingen wie z.B. Krawatten, Halstüchern, Armbändern. Diese könnten sich am Lüfter verfangen und schwere Verletzungen hervorrufen.
- Vor der Inbetriebnahme kontrollieren, ob alle Werkzeuge oder sonstige lose Teile aus dem Gerät entfernt wurden.

1.4. Risiken durch hohe Temperaturen

- Decken Sie den Heizlüfter im Betrieb niemals ab!
- Blockieren Sie im Betrieb niemals den Luftstrom! Das Gerät darf nicht an Orten verwendet werden, an denen Dinge (z.B. ein Vorhang) den Luftenlass verschließen könnten.
- Verwenden Sie das Gerät nur an Orten mit guter Luftzirkulation.
- Während des Betriebs wird das Gerät heiß! Daher im Betrieb und bis zu 10 Minuten nach Abschaltung nur die Drehschalter berühren.

1.5. Bestimmungsgemäße Verwendung

- Kontrollieren Sie vor der Inbetriebnahme das Gerät auf Beschädigungen (Heizelemente, Gebläse, Netzkabel). Defekte Geräte dürfen nicht in Betrieb genommen werden.
- Verwenden Sie das Gerät nicht an Orten, wo durch die Luftzirkulation Teile angesaugt werden könnten! Garantieren Sie einen Mindestabstand von 1m in alle Richtungen zu anderen Gegenständen.
- Führen Sie keine Gegenstände in das Innere des Gehäuses.
- Lassen Sie den Heizlüfter im Betrieb niemals ohne Aufsicht!
- Das Gerät darf nicht in Feuchträumen (Badzimmer, Dusche), in der Nähe von Schwimmbecken oder generell in feuchter Umgebung verwendet werden.
- Verwenden Sie das Gerät keinesfalls in explosiven Atmosphären, bei Vorhandensein von Gas oder brennbaren Dämpfen.
- Ausschließlich in aufrechter Position auf festem, stabilem Untergrund verwenden.



Verbinden Sie das Gerät nicht mit einer Zeitschaltuhr, anderen Thermostaten o.ä., welche das Gerät fremd abschaltet. Dies würde den automatischen Überhitzungsschutz deaktivieren.

- Der Lüfter läuft bei zu hoher Gerätetemperatur automatisch nach. Trennen Sie daher den Netzstecker nicht unmittelbar nach Verwendung, da die automatische Nachlüftung ausgeschaltet wäre.
- Der Luftauslass darf nicht direkt auf hitzeempfindliche Gegenstände (z.B. Steckdosen) gerichtet werden.
- Das Stromkabel ist so zu verlegen, dass es dem Luftauslass nicht ausgesetzt und ein darüber stolpern unterbunden ist.
- Bevor das Gerät verschoben, transportiert oder gereinigt wird, muss der Netzstecker gezogen werden!
- Bei längerem Nichtgebrauch das Gerät vom Stromnetz trennen!



Kinder können Gefahren, die im unsachgemäßen Umgang mit Elektrogeräten liegen, nicht erkennen. Deshalb elektrische Geräte nie von Kindern benutzen lassen.

- Die werkseitigen Einstellungen oder Installationen dürfen nicht zum Zwecke der Leistungssteigerung verändert werden.

1.6. Wartung

- Das Gerät darf nur im abgekühlten, still stehendem Zustand und bei unterbrochener Spannungsversorgung geöffnet werden. Führen Sie Wartungsarbeiten nur durch, wenn Sie dazu befähigt sind.
- Es dürfen ausschließlich Originalersatzteile im Zuge von Wartungsarbeiten verwendet werden. Ausgenommen sind Normteile welcher der Spezifikation der Originalteile entsprechen (z.B. Schrauben).

2. Spezifikation

Dieser Heizlüfter bietet große Heizleistung bei kleinem Bauvolumen. Er kann zur Bautrocknung sowie für allgemeine Heiz-Aufgaben in Gewerbe und Industrie eingesetzt werden. Der Luftauslass lässt sich stufenlos zwischen 0 und 20° neigen. Eine integrierte Schutzabschaltung verhindert, daß der Heizlüfter bei einem Neigungswinkel >80° in Betrieb genommen werden kann.

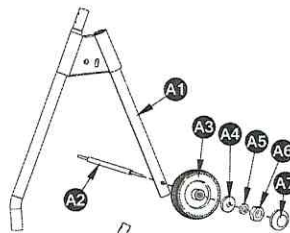
Das zwischen 0 und 60 °C stufenlos einstellbare Thermostat schaltet die Heizstäbe nach Erreichen der eingestellten Zieltemperatur automatisch ab. Der Lüfter bleibt auch nach Erreichen der Zieltemperatur eingeschaltet um eine gleichmäßige Temperaturverteilung im Raum zu gewährleisten.

Sollte die Innentemperatur des Gerätes über dem erlaubten Bereich liegen, so wird der Lüfter selbsttätig in Betrieb genommen, um einen Wärmestau im Gerät zu verhindern. Dies ist ein intelligentes Sicherheitsmerkmal, verlängert die Lebensdauer und erhöht die Betriebssicherheit des Gerätes.

2.1. Technische Daten

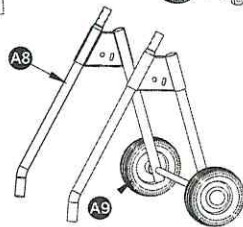
| | | |
|-----------------------------------|-------------------------------|--|
| Kennzeichen | Modell | HFR-22-400-MD |
| | Typ | 3-phasiger elektrischer Rundheizlüfter mit Delayfunktion |
| | Versorgung | Elektrisch |
| Versorgung | Spannung | 400 V / 50 Hz |
| | Stromaufnahme | max. 32 A je Phase |
| | Netzanschluss | integriertes Netzkabel mit CEE400V/32A Stecker |
| | Empfohlene Absicherung | 3x 32 A |
| Leistungsaufnahme | Lüfter | 130 W |
| | Stufe 1 | 11 kW |
| | Stufe 2 | 22 kW |
| Wärmeleistung | Stufe 1 | 9.458 kCal/h |
| | Stufe 2 | 18.916 kCal/h |
| Luftdurchsatz | | 2.388 m ³ /h |
| Neigungswinkel Luftauslass | | stufenlos 0-20° |
| Schutzklasse | | IPX4 |
| Abmessungen (BxTxH) | | 637 x 585 x 571 mm |
| Gewicht | | 28,2 kg |

3. Montage



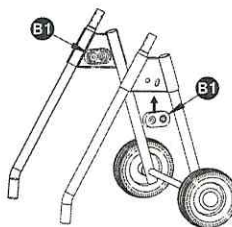
- (A1) Linker Rohrrahmen für Fahrgestell
- (A2) Achse
- (A3) Linkes Rad
- (A4) Karosseriescheibe \varnothing_{18}
- (A5) Sicherungsring \varnothing_{18}
- (A6) Mutter M8
- (A7) Abdeckkappe

Montieren Sie das Rad gemäß Abbildung auf der Achse. Achten Sie auf die Reihenfolge Rad - Karosseriescheibe - Sicherungsring - Mutter.




- (A8) Rechter Rohrrahmen für Fahrgestell
- (A9) Rechtes Rad

Montieren Sie das rechte Rad am rechten Rohrrahmen wie oben beschrieben.

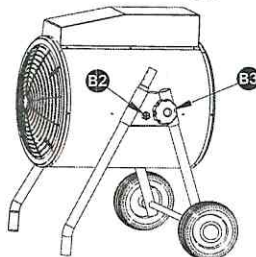


- (B1) Abstandshalter für Heizlüfter
- (B2) Halteschraube Heizlüfter M8x43.5
- (B3) Kordelschraube (Fixierung Neigungswinkel)

 Für diesen Arbeitsschritt sind eine passende Hebevorrichtung mit Gurt bzw. 3 Personen erforderlich.

Bringen Sie einen Abstandshalter (B1) innen im Fahrgestell an die dargestellte Position.

Positionieren Sie den Luftentfeuchter wahlweise über eine passende Hebevorrichtung bzw. durch 2 Personen zwischen das Fahrgestell (muss in dieser Position gehalten werden). Ziehen Sie die Halteschraube (B2) vorerst nur handfest an.

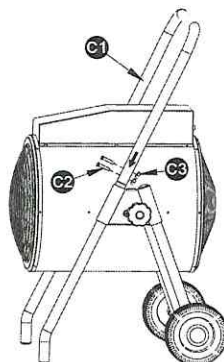


Fügen Sie den zweiten Abstandshalter (B1) zwischen Fahrgestell und Heizlüfter ein und montieren Sie die zweite Halteschraube (B2). Ziehen Sie diese Schraube fest an.

Ziehen Sie die zuerst montierte Halteschraube (B2) dementsprechend nach.

Montieren Sie beidseitig die Kordelschrauben (B3) für die Höhenverstellung.


Der Luftentfeuchter wird vom Fahrgestell getragen. Die Hebevorrichtung kann nun gelöst werden.



- (C1) Handgriff
- (C2) Schraube M5x37
- (C3) Mutter M5

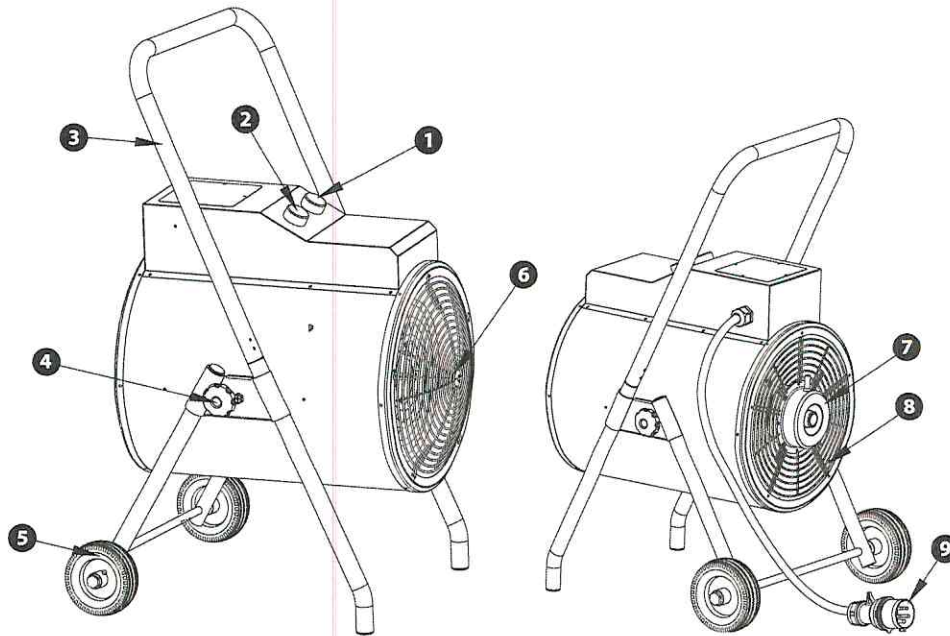
Schieben Sie den Handgriff (C1) in das Fahrgestell. Fixieren Sie den Handgriff mittels der 4 Schrauben (C2) und Muttern (C3).

Damit ist die Montage abgeschlossen.

 Kontrollieren Sie in regelmäßigen Abständen den festen Sitz aller von Ihnen montierten Schrauben und Muttern.

4. Verwendung

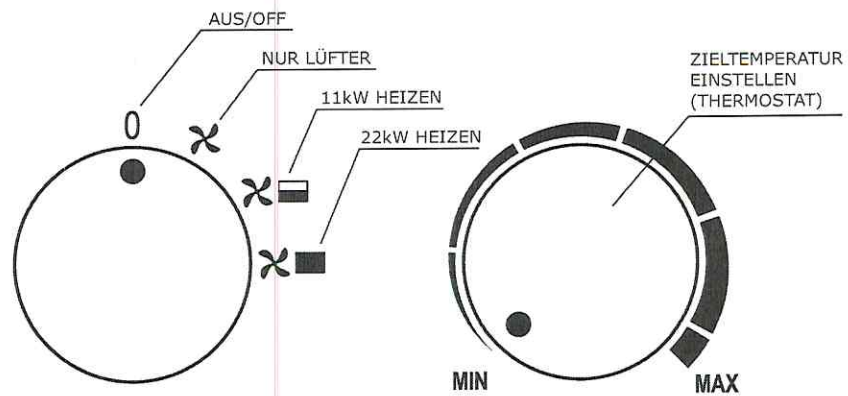
4.1. Bedienelemente



- 1 Hauptschalter
- 2 Thermostat
- 3 Handgriff

- 4 Fixierschraube
- 5 Rad
- 6 Luftauslass

- 7 Lüftermotor
- 8 Lufteinlass
- 9 Netzstecker



4.2. Anschluss an das Stromnetz

- Stellen Sie sicher, dass sich der Hauptschalter auf Stellung "0" (=AUS/OFF) und der Thermostat auf Stellung „MIN“ befindet.
- Stecken Sie das Netzkabel an eine passende CEE400V/32A Buchse.
- Beachten Sie vor allem die Sicherheitshinweise: 1.1. Risiken durch Strom.

4.3. Inbetriebnahme



Kontrollieren Sie vor jeder Inbetriebnahme die korrekte Aufstellung des Heizlüfters. Das Gerät darf nur unter der Berücksichtigung aller Sicherheitshinweise verwendet werden!



Bei der erstmaligen Verwendung kann eine leichte Rauchentwicklung bemerkbar sein. Das ist normal und durch das Verdampfen der Öl-Schutzbeschichtung der Heizstäbe begründet. Nach kurzem Betrieb sollte die Rauchentwicklung enden.

- Drehen Sie den Thermostat auf die Stellung MAX (ganz nach rechts) und stellen Sie den Hauptschalter auf die gewünschte Betriebsart.
- Das Gerät beginnt zu Heizen.
- Sobald die Raumtemperatur den von Ihnen gewünschten Wert erreicht hat, drehen Sie den Thermostat langsam nach links bis sie ein "Klick" hören. Sie haben die aktuelle Raumtemperatur am Thermostat festgelegt.
- Das Gerät hält nun automatisch die eingestellte Temperatur.



Sollte der Thermostat auf einer Stellung unter der aktuellen Raumtemperatur eingestellt sein, heizt das Gerät nicht. Ist ein Heizen erwünscht, so erhöhen Sie die Zieltemperatur am Thermostat. Der Stellwert MIN entspricht ca. 0°C, der Stellwert MAX in etwa +60°C.

4.4. Sicherheitsabschaltung durch Thermostat

Das Gerät verfügt über eine Sicherheitsabschaltung bei Überhitzung. Sollte das Gerät im Betrieb abschalten, gehen Sie wie folgt vor:

- Suchen Sie den Grund der Überhitzung und beseitigen Sie diesen (verstellte Luftzufuhr, zu geringe Sicherheitsabstände, zu hohe Umgebungstemperatur o.ä.).
- Schalten Sie das Gerät ab, ziehen Sie den Netzstecker und warten Sie 10 Minuten um dem Heizlüfter Gelegenheit zu geben abzukühlen.
- Das Gerät kann im Anschluß wieder in Betrieb genommen werden.

4.5. Abschalten

- Stellen Sie den Thermostat auf den Wert MIN und den Hauptschalter auf 0.

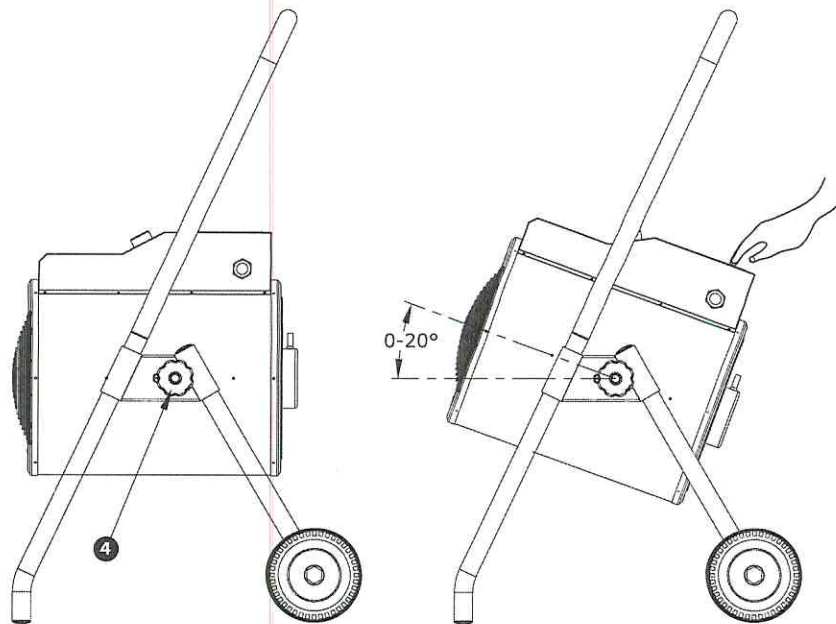


Sollte der Ventilator nachlaufen darf der Netzstecker nicht gezogen werden! Die interne Gerätetemperatur ist zu hoch. Es besteht Überhitzungsgefahr! Warten Sie bis der Ventilator nicht mehr läuft und trennen Sie erst dann den Netzstecker.



Die Abkühlzeit (Nachlaufzeit des Ventilators) bei 20°C Umgebungstemperatur beträgt ca. 3-4 Minuten. Sollte die Umgebungstemperatur über 27°C liegen, kann es dazu kommen, dass die Abkühlzeit sehr lange dauert. In diesem Fall können sie den Netzstecker nach einer Nachlaufzeit von mindestens 20 Minuten ziehen um das Gerät außer Betrieb zu nehmen.

4.6. Neigungswinkel des Luftauslasses verstellen



Der Neigungswinkel des Heizlüfters kann zwischen 0 und 20° stufenlos verstellt werden. Gehen Sie wie folgt vor:

- Lösen Sie die Fixierschraube (4) beidseitig.
- Verändern Sie den Neigungswinkel nach Ihren Bedürfnissen.
- Fixieren Sie beide Schrauben (4) wieder beidseitig.



Die maximal erlaubte Neigung ist 20°. Das Gerät verfügt zusätzlich über einen integrierten Neigungssensor der ab ca. 80° Geräteneigung die Inbetriebnahme automatisch unterbindet.