



# Betriebsanleitung

Original Betriebsanleitung

**Winkelementzange WEZ**

**WEZ-2**



Bitte beachten Sie, dass das Produkt ohne vorliegende Betriebsanleitung in Landessprache nicht eingesetzt / in Betrieb gesetzt werden darf. Sollten Sie mit der Lieferung des Produkts keine Betriebsanleitung in Ihrer Landessprache erhalten haben, kontaktieren Sie uns bitte. In Länder der EU / EFTA senden wir Ihnen diese kostenlos nach. Für Länder außerhalb der EU / EFTA erstellen wir Ihnen gerne ein Angebot für eine Betriebsanleitung in Landessprache, falls die Übersetzung nicht durch den Händler/Importeur organisiert werden kann.

Please note that the product may not be used / put into operation without these operating instructions in the national language. If you did not receive operating instructions in your national language with the delivery of the product, please contact us. In countries of the EU / EFTA we will send them to you free of charge. For countries outside the EU / EFTA, we will be pleased to provide you with an offer for an operating manual in the national language if the translation cannot be organised by the dealer/importer.

**Inhalt**

<b>1</b>	<b>EG-Konformitätserklärung</b> .....	<b>3</b>
<b>2</b>	<b>Sicherheit</b> .....	<b>4</b>
2.1	Sicherheitshinweise .....	4
2.2	Begriffsdefinitionen.....	4
2.3	Definition Fachpersonal / Sachkundiger .....	4
2.4	Sicherheitskennzeichnung .....	5
2.5	Persönliche Sicherheitsmaßnahmen .....	6
2.6	Schutzausrüstung .....	6
2.7	Unfallschutz .....	6
2.8	Funktions- und Sichtprüfung.....	6
2.8.1	Allgemeines .....	6
2.9	Sicherheit im Betrieb .....	7
2.9.1	Allgemeines .....	7
2.10	Trägergeräte / Hebezeuge .....	7
<b>3</b>	<b>Allgemeines</b> .....	<b>8</b>
3.1	Bestimmungsgemäßer Einsatz .....	8
3.2	Übersicht und Aufbau .....	10
3.3	Technische Daten .....	10
<b>4</b>	<b>Installation</b> .....	<b>11</b>
4.1	Mechanischer Anbau .....	11
4.2	Einhängeöse / Eihängebolzen .....	11
4.2.1	Lasthaken und Ketten .....	11
4.2.2	Einstecktaschen (optional).....	12
4.2.3	Drehköpfe (optional).....	12
<b>5</b>	<b>Bedienung</b> .....	<b>13</b>
5.1	Allgemein .....	13
5.2	Einstellung und Bedienung .....	16
5.3	Darstellung der Wechselautomatik .....	20
<b>6</b>	<b>Wartung und Pflege</b> .....	<b>21</b>
6.1	Wartung .....	21
6.1.1	Mechanik .....	21
6.2	Störungsbeseitigung .....	22
6.3	Reparaturen.....	22
6.4	Prüfungspflicht .....	23
6.5	Hinweis zum Typenschild .....	24
6.6	Hinweis zur Vermietung/Verleihung von PROBST-Geräten .....	24

## 1 EG-Konformitätserklärung

Bezeichnung: Winkelementzange WEZ  
Typ: WEZ-2  
Artikel-Nr.: 5310.0347

Hersteller: Probst GmbH  
Gottlieb-Daimler-Straße 6  
71729 Erdmannhausen, Germany  
[info@probst-handling.de](mailto:info@probst-handling.de)  
[www.probst-handling.de](http://www.probst-handling.de)



Die vorstehend bezeichnete Maschine entspricht den einschlägigen Vorgaben nachfolgender EU-Richtlinien:

### 2006/42/EG (Maschinenrichtlinie)

Folgende Normen und technische Spezifikationen wurden herangezogen:

#### DIN EN ISO 12100

Sicherheit von Maschinen - Allgemeine Gestaltungsleitsätze - Risikobeurteilung und Risikominderung (ISO 12100:2010)

#### DIN EN ISO 13857

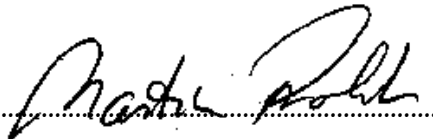
Sicherheit von Maschinen - Sicherheitsabstände gegen das Erreichen von Gefährdungsbereichen mit den oberen und unteren Gliedmaßen (ISO 13857:2008).

#### Dokumentationsbevollmächtigter:

Name: J. Holderied  
Anschrift: Probst GmbH; Gottlieb-Daimler-Straße 6; 71729 Erdmannhausen, Germany

Unterschrift, Angaben zum Unterzeichner:

Erdmannhausen, 19.12.2017.....  
(M. Probst, Geschäftsführer)



## 2 Sicherheit

### 2.1 Sicherheitshinweise



#### Lebensgefahr!

Bezeichnet eine Gefahr. Wenn sie nicht gemieden wird, sind Tod und schwerste Verletzungen die Folge.



#### Gefährliche Situation!

Bezeichnet eine gefährliche Situation. Wenn sie nicht gemieden wird, können Verletzungen oder Sachschäden die Folge sein.



#### Verbot!

Bezeichnet ein Verbot. Wenn es nicht eingehalten wird, sind Tod und schwerste Verletzungen, oder Sachschäden die Folge.



Wichtige Informationen oder nützliche Tipps zum Gebrauch.

### 2.2 Begriffsdefinitionen

Greifbereich:	<ul style="list-style-type: none"> <li>gibt die minimalen und maximalen Produktabmaße des Greifgutes an, welche mit diesem Gerät greifbar sind.</li> </ul>
Greifgut (Greifgüter):	<ul style="list-style-type: none"> <li>ist das Produkt, welches gegriffen bzw. transportiert wird.</li> </ul>
Öffnungsweite:	<ul style="list-style-type: none"> <li>setzt sich aus dem Greifbereich und dem Einfahrmaß zusammen. <math>\text{Greifbereich} + \text{Einfahrmaß} = \text{Öffnungsbereich}</math></li> </ul>
Eintauchtiefe:	<ul style="list-style-type: none"> <li>entspricht der maximalen Greifhöhe von Greifgütern, bedingt durch die Höhe der Greifarme des Gerätes.</li> </ul>
Gerät:	<ul style="list-style-type: none"> <li>ist die Bezeichnung für das Greifgerät.</li> </ul>
Produktmaß:	<ul style="list-style-type: none"> <li>sind die Abmessungen des Greifgutes (z.B. Länge, Breite, Höhe eines Produktes).</li> </ul>
Eigengewicht:	<ul style="list-style-type: none"> <li>ist das Leergewicht (ohne Greifgut) des Gerätes.</li> </ul>
Tragfähigkeit (WLL *):	<ul style="list-style-type: none"> <li>gibt die höchstzulässige Belastung des Gerätes (zum Anheben von Greifgütern) an.</li> </ul>

\* = WLL → (englisch:) Working Load Limit

### 2.3 Definition Fachpersonal / Sachkundiger




Installations-, Wartungs-, und Reparaturarbeiten an diesem Gerät dürfen nur vom Fachpersonal oder Sachkundigen durchgeführt werden!

Fachpersonal oder Sachkundige müssen für die folgenden Bereiche, soweit es für dieses Gerät zutrifft, die notwendigen beruflichen Kenntnisse besitzen:


- für Mechanik
- für Hydraulik
- für Pneumatik
- für Elektrik

## 2.4 Sicherheitskennzeichnung



### VERBOTSZEICHEN

Symbol	Bedeutung	Bestell-Nr.:	Größe:
	Es dürfen keine konischen Greifgüter gegriffen werden.	2904.0213 2904.0212 2904.0211	30 mm 50 mm 80 mm
	Niemals unter schwebende Last treten. <b>Lebensgefahr!</b>	2904.0210 2904.0209 2904.0204	30 mm 50 mm 80 mm
	Greifgüter niemals außermittig aufnehmen (stets im Lastschwerpunkt).	2904.0216 2904.0215 2904.0214	30 mm 50 mm 80 mm

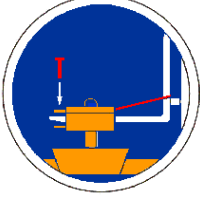
### WARNZEICHEN

Symbol	Bedeutung	Bestell-Nr.:	Größe:
	Quetschgefahr der Hände.	2904.0221 2904.0220 2904.0107	30 mm 50 mm 80 mm

### GEBOTSZEICHEN

Symbol	Bedeutung	Bestell-Nr.:	Größe:
	Das manuelle Führen des Gerätes ist nur an den roten Handgriffen erlaubt.	2904.0227 2904.0226 2904.0225	30 mm 50 mm 80 mm
	Jeder Bediener muss die Bedienungsanleitung für das Gerät mit den Sicherheitsvorschriften gelesen und verstanden haben.	2904.0665 2904.0666	30mm 50 mm

### OPTIONAL

	Einstecktasche und Gabelstaplerzinken mittels Arretierungsschraube und Sicherungskette oder Seil sichern.	2904.0223 2904.0222	50 mm 80 mm
---	---	------------------------	----------------

## 2.5 Persönliche Sicherheitsmaßnahmen



- Jeder Bediener muss die Bedienungsanleitung für das Gerät mit den Sicherheitsvorschriften gelesen und verstanden haben.
- Das Gerät und alle übergeordneten Geräte in/an die das Gerät eingebaut ist, dürfen nur von dafür beauftragten und qualifizierten Personen betrieben werden.



- Es dürfen nur Geräte mit Handgriffen manuell geführt werden.

## 2.6 Schutzausrüstung

Die Schutzausrüstung besteht gemäß den sicherheitstechnischen Anforderungen aus:

- Schutzkleidung
- Schutzhandschuhe
- Sicherheitsschuhe

## 2.7 Unfallschutz



- Arbeitsbereich für unbefugte Personen, insbesondere Kinder, weiträumig absichern.
- Vorsicht bei Gewitter!



- Arbeitsbereich ausreichend beleuchten.
- Vorsicht bei nassen, angefrorenen oder verschmutzten Baustoffen.



- Das Arbeiten mit dem Gerät bei Witterungsverhältnissen unter 3 °C (37,5 °F) ist verboten! Es besteht die Gefahr des Abrutschens der Greifgüter bedingt durch Nässe oder Vereisung.

## 2.8 Funktions- und Sichtprüfung

### 2.8.1 Allgemeines



- Das Gerät muss vor jedem Einsatz auf Funktion und Zustand geprüft werden.
- Wartung, Schmierung und Störungsbeseitigung dürfen nur bei stillgelegtem Gerät erfolgen!



- Bei Mängeln, die die Sicherheit betreffen, darf das Gerät erst nach einer kompletten Mängelbeseitigung wieder eingesetzt werden.
- Bei jeglichen Rissen, Spalten oder beschädigten Teilen an irgendwelchen Teilen des Gerätes, muss **sofort** jegliche Nutzung des Gerätes gestoppt werden.



- Die Betriebsanleitung für das Gerät muss am Einsatzort jederzeit einsehbar sein.
- Das am Gerät angebrachte Typenschild darf nicht entfernt werden.
- Unlesbare Hinweisschilder (wie Verbots- und Warnzeichen) sind auszutauschen.

## 2.9 Sicherheit im Betrieb

### 2.9.1 Allgemeines



- Die Arbeit mit dem Gerät darf nur in bodennahem Bereich erfolgen. Das Schwenken des Gerätes über Personen hinweg ist untersagt.
- Der Aufenthalt unter schwebender Last ist verboten. **Lebensgefahr!**



- Das manuelle Führen ist nur bei Geräten mit Handgriffen erlaubt.



- Während des Betriebes ist der Aufenthalt von Personen im Arbeitsbereich verboten! Es sei denn es ist unerlässlich. Bedingt durch die Art der Geräteanwendung, z.B. durch manuelles Führen des Gerätes (an Handgriffen).
- Ruckartiges Anheben oder Absenken des Gerätes mit und ohne Last, z.B. auch verursacht durch schnelles Fahren mit dem Trägergerät/ Hebezeug über unebenes Gelände ist verboten! Abrutschgefahr des Greifgutes. Unkontrollierte Bewegungen des Gerätes.



- Die Güter niemals außermittig aufnehmen (stets im Lastschwerpunkt), ansonsten Kippgefahr.
- Das Gerät darf nicht geöffnet werden, wenn der Öffnungsweg durch einen Widerstand blockiert ist.
- Die Tragfähigkeit und Nennweiten des Gerätes dürfen nicht überschritten werden.
- Der Bediener darf den Steuerplatz nicht verlassen, solange das Gerät mit Ladung belastet ist und muss die Ladung immer im Blick haben.



- Festsitzende Lasten nicht mit dem Gerät losreißen.
- Lasten niemals schräg ziehen oder schleifen. Ansonsten könnten dadurch Teile des Gerätes beschädigt werden (siehe Abb. A →).

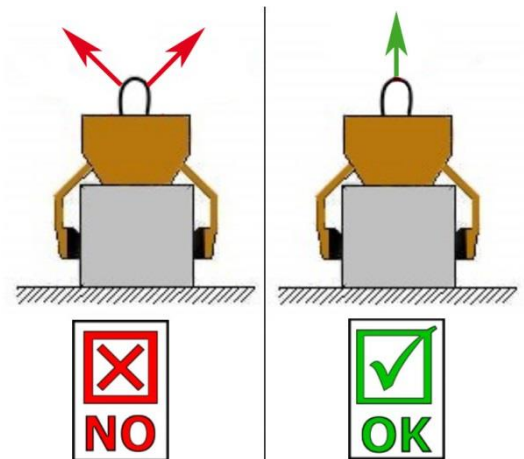


Abb. A

### 2.10 Trägergeräte / Hebezeuge



- Das eingesetzte Trägergerät / Hebezeug (z.B. Bagger) muss sich in betriebssicherem Zustand befinden.
- Nur beauftragte und qualifizierte Personen dürfen das Trägergerät / Hebezeug bedienen.
- Der Bediener des Trägergerätes / Hebezeuges muss die gesetzlich vorgeschriebenen Qualifikationen erfüllen.



**Die maximal erlaubte Traglast des Trägergerätes / Hebezeuges darf unter keinen Umständen überschritten werden!**



### 3 Allgemeines

#### 3.1 Bestimmungsgemäßer Einsatz

Das Gerät Winkelementzange (WEZ-2) kann an jedes beliebige Trägergerät wie Ladekran, Bagger, Stapler etc. (mittels Schlupf, Kette oder direkt mit einem kompakten Kranhaken bis Gr. 5) angehängt werden und ist **ausschließlich** geeignet zum Greifen und anschließenden Versetzen von gängigen / marktüblichen asymmetrischen und symmetrischen Greifgütern wie L-Steinen, T-Elementen oder dergleichen mit parallelen, ebenen und *nicht konischen* Greifflächen.



Das Drehen, Aufstellen liegender Greifgüter oder gar Umlegen (Kippen) von Greifgütern ist **nicht erlaubt!**  
Das Anheben von Greifgütern in der **Leerhubposition** (der Aufhängelasche) ist **verboten!**

Diese Gerät ist serienmäßig mit folgenden Elementen ausgestattet:

- Einhängeöse für Kranhaken
- Aufhängung für Einhängeöse (mit Schwerpunktausgleich (damit Elemente beim Anheben nahezu senkrecht hängen))
- Wechsellautomatik zur vollautomatischen Umschaltung von „voll“ auf „leer“
- Handgriffe zum Führen des Gerätes



- Das Gerät darf nur für den in der Bedienungsanleitung beschriebenen bestimmungsgemäßen Einsatz unter Einhaltung der gültigen Sicherheitsvorschriften und unter Einhaltung der dementsprechenden gesetzlichen Bestimmungen u. den der Konformitätserklärung verwendet werden.
- Jeder anderweitige Einsatz gilt als nicht bestimmungsgemäß und ist **verboten!**
- Die am Einsatzort gültigen gesetzlichen Sicherheits- und Unfallvorschriften müssen zusätzlich eingehalten werden.



Der Anwender **muss** sich vor jedem Einsatz vergewissern, dass:

- das Gerät für den vorgesehenen Einsatz geeignet ist, sich im ordnungsgemäßen Zustand befindet und die zu hebenden Lasten für das Heben geeignet sind.

*In Zweifelsfällen setzen Sie sich vor der Inbetriebnahme mit dem Hersteller in Verbindung.*



Es dürfen **nur** Steinelemente mit parallelen und ebenen Greifflächen gegriffen werden!  
Ansonsten besteht **Abrutschgefahr!**



**ACHTUNG:** Das Arbeiten mit diesem Gerät darf nur in bodennahem Bereich erfolgen.



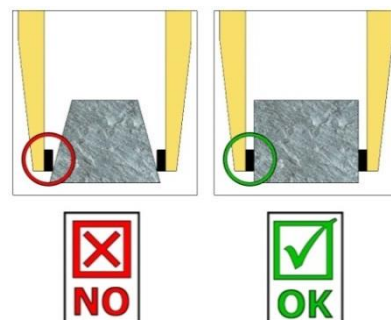
#### NICHT ERLAUBTE TÄTIGKEITEN:

**Eigenmächtige Umbauten** am Gerät oder der Einsatz von eventuell selbstgebauten Zusatzvorrichtungen gefährden Leib und Leben und sind deshalb grundsätzlich **verboten!!**

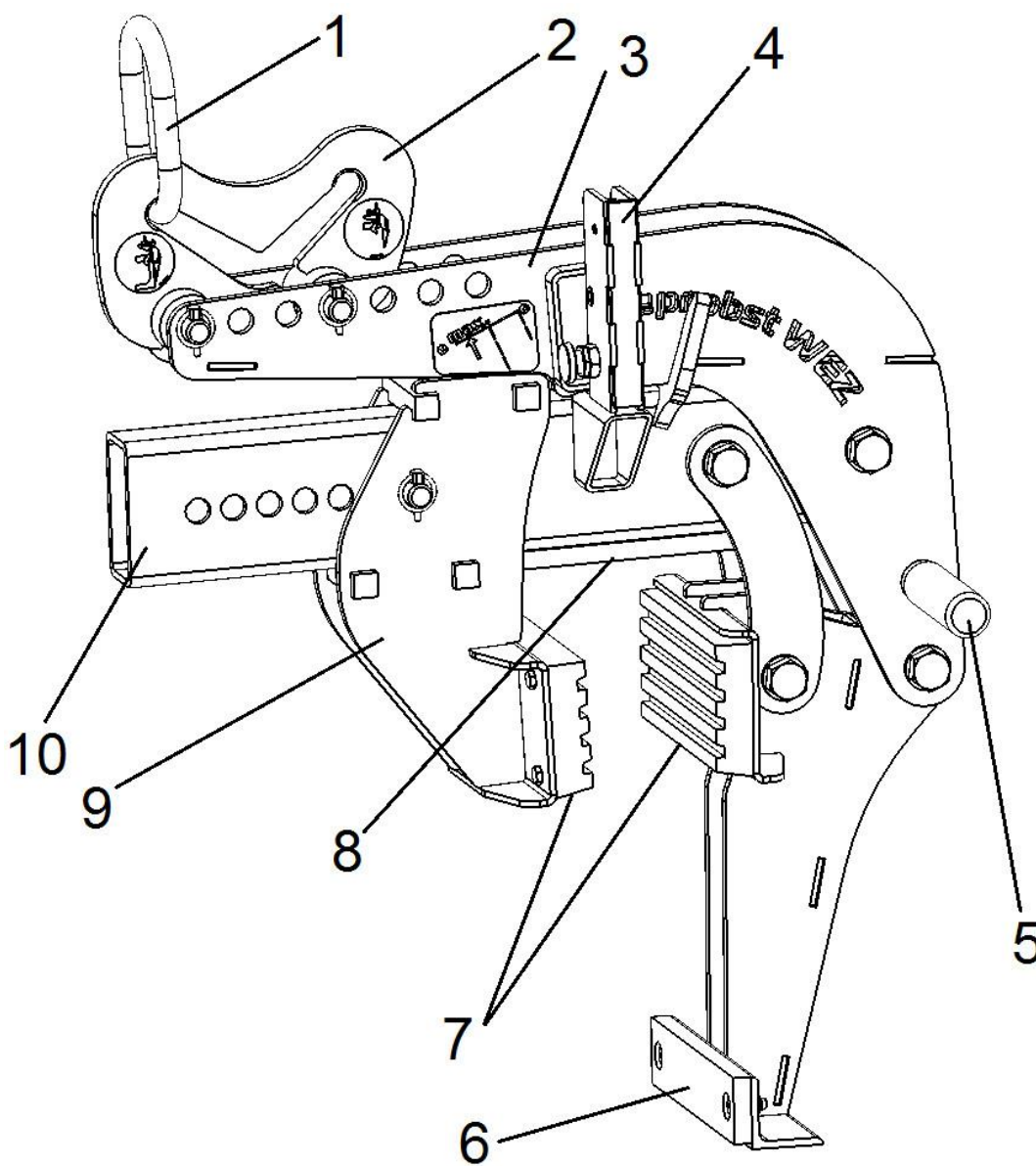
Die **Tragfähigkeit** und **Nennweiten/Greifbereiche** des Gerätes **dürfen nicht überschritten** werden.

Alle nicht bestimmungsgemäßen Transporte mit dem Gerät sind **strengstens untersagt:**

- das Transportieren von Menschen und Tieren.
- das Greifen und Transportieren von Baustoffpaketen, Gegenständen und Materialien, die nicht in dieser Betriebsanleitung beschrieben sind.
- das Anhängen von Lasten mit Seilen, Ketten o.ä. an dem Gerät.
- das Greifen von Greifgütern mit Verpackungsfolie, da dabei **Abgleitgefahr** besteht.
- das Greifen von Greifgütern mit behandelten Oberflächen (wie Lackierung, Beschichtung u. dergleichen), da dies zur Verminderung des Reibwertes zwischen Greifbacken und Greifgut führt → **Abgleitgefahr!**
- das Greifen und Transportieren von konischen und runden Greifgütern, da dabei **Abgleitgefahr** besteht. (Abbildung rechts) →
- Steinlagen, die „Füße“, „Bäuche“ oder „blinde Abstandshalter“ haben.



### 3.2 Übersicht und Aufbau



1	Einhängeöse für Kranhaken
2	Aufhängung für Eihängeöse (mit Schwerpunktausgleich und Eihängeposition für Leer- u. Lasthub)
3	Tragarm mit Verstelllöchern für Schwerpunktausgleich
4	Wechselautomatik
5	Handgriff
6	Abstützprofil
7	Greifbacken
8	Auflageplatte
9	Greifbacken (verschiebbar)
10	Querholm mit Verstelllöchern für Greifbereichseinstellung

Abb.1

### 3.3 Technische Daten

Typ:

WEZ 2

Greifbereich *	Tragfähigkeit	Eigengewicht
50 - 250	2.000 kg	55 kg

\*

Der Greifbereich gibt die minimalen und maximalen Produktabmaße des Greifguts an, die mit diesem Gerät greifbar sind.

## 4 Installation

### 4.1 Mechanischer Anbau

Nur Original-Probst-Zubehör verwenden, im Zweifelsfall Rücksprache mit dem Hersteller halten.



Die **Tragfähigkeit** des Trägergerätes/Hebezeuges darf durch die Last des Gerätes, der Anbaugeräte (Drehmotor, Einstecktaschen etc.) und die zusätzliche Last der Greifgüter **nicht überschritten** werden!

Mechanische Greifgeräte müssen **immer kardanisch** aufgehängt werden, so dass sie in jeder Position frei auspendeln können.



Auf **keinen** Fall dürfen mechanische Greifgeräte auf **starre** Weise mit dem Hebezeug/Trägergerät verbunden werden!

**Es kann in kurzer Zeit zum Bruch der Aufhängung führen. Tod, schwerste Verletzungen und Sachschaden können die Folge sein!**

### 4.2 Einhängeöse / Einhängelbolzen

Das Gerät ist mit einer Einhängeöse / Einhängelbolzen ausgerüstet und kann somit an verschiedenste Trägergeräte/Hebezeuge angebracht werden.



Es ist darauf zu achten, dass die Einhängeöse / Einhängelbolzen sicher mit dem Anschlagmittel (Kranhaken, Schlupf etc.) verbunden ist und nicht abrutschen kann.

#### 4.2.1 Lasthaken und Ketten



- Das Gerät wird mit einem Lasthaken am Trägergerät/Hebezeug angebracht.
- **Es ist darauf zu achten, dass die einzelnen Kettenstränge nicht verdreht oder verknotet sind.**
- Bei der mechanischen Installation des Gerätes ist darauf zu achten, dass alle örtlich geltenden Sicherheitsvorschriften eingehalten werden.

#### 4.2.2 Einstecktaschen (optional)

Um eine Verbindung zwischen dem Gabelstapler und der Einstecktasche herzustellen, fährt man mit den Gabelstapler-Zinken in die Einstecktasche hinein.

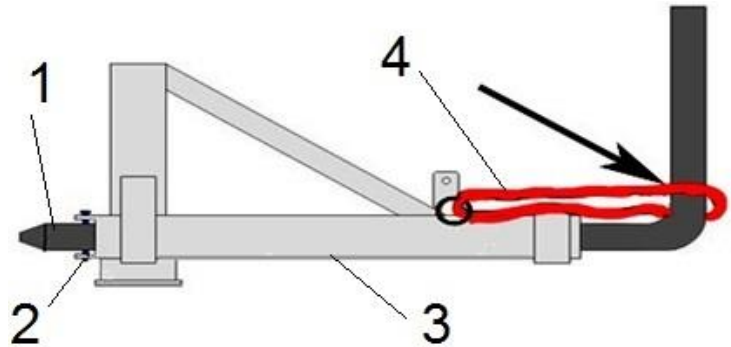
Danach arretiert man diese entweder mittels der Arretierungsschrauben, welche durch eine vorzusehende Bohrung in den Zinken gesteckt wird, oder mittels einer Kette oder eines Seils, das durch die Öse an den Einstecktaschen und um den Gabelträger gelegt werden muss.



Diese Verbindung muss hergestellt werden, da sonst die Einstecktasche beim Staplerbetrieb von den Gabelstapler-Zinken rutschen kann. **UNFALLGEFAHR!**



- 1 Stapler-Zinke
- 2 Arretierungsschraube
- 3 Einstecktasche
- 4 Seil oder Kette



#### 4.2.3 Drehköpfe (optional)



Beim Einsatz von Drehköpfen **muss** zwingend eine **Freilaufdrossel** verbaut sein.

Damit ein stoßartiges Beschleunigen und Stoppen der Drehbewegungen ausgeschlossen wird, da diese sonst das Gerät innerhalb kurzer Zeit **beschädigen** können.

## 5 Bedienung

### 5.1 Allgemein



Vorsicht bei der Einstellung des Greifbereiches. **Verletzungsgefahr der Hände!**  
Schutzhandschuhe verwenden. →



Die meisten Greifgüter / Elemente (L-Steine) mit außermittigem Schwerpunkt können mit dem Gerät (WEZ) senkrecht versetzt werden (Bild 1). Es gibt jedoch Elemente mit extrem außermittigen Schwerpunkten, die **nicht über den Schwerpunktausgleich (am Tragarm mit Verstelllöchern) eingestellt werden können**. In diesen Fall ist ein **maximaler Schräglagenwinkel von bis zu 10° beim Anhebevorgang zulässig** (→ Bild 2 und 3).

**Bei darüber hinaus gehenden Schräglagen beim Anhebevorgang (Winkel > 10°) ist eine Einzelprüfung dringend erforderlich (Rücksprache mit dem Gerätehersteller)!**



Symmetrische (und auch asymmetrische) Greifgüter / Elemente, wie z.B. T-Steine dürfen mit dem Gerät (WEZ) ebenso versetzt werden, hängen aber bauartbedingt **NIE senkrecht** (siehe Bild 2 und 5).

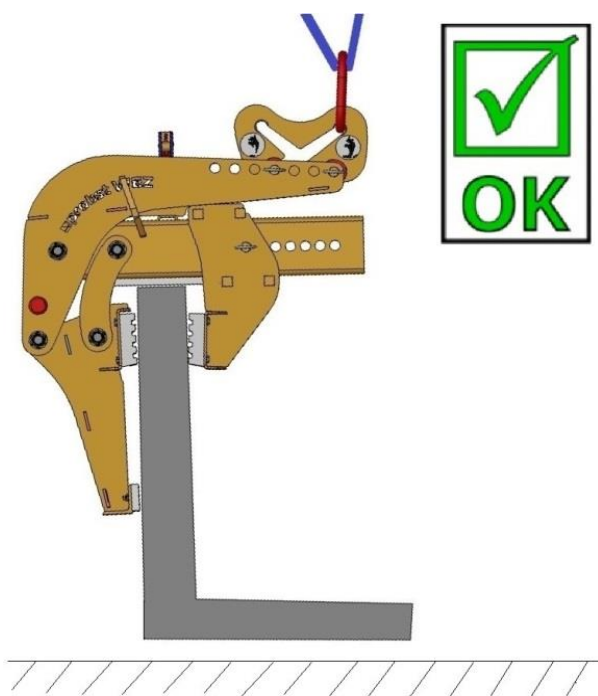


Bild 1

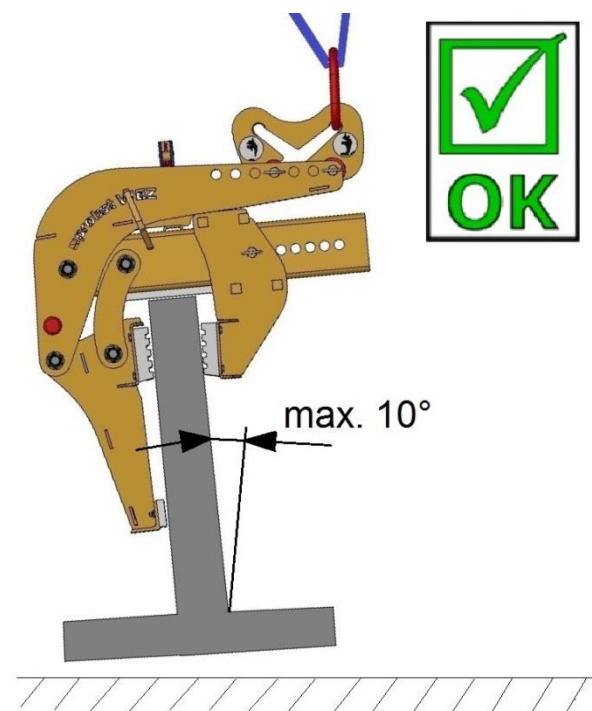


Bild 2

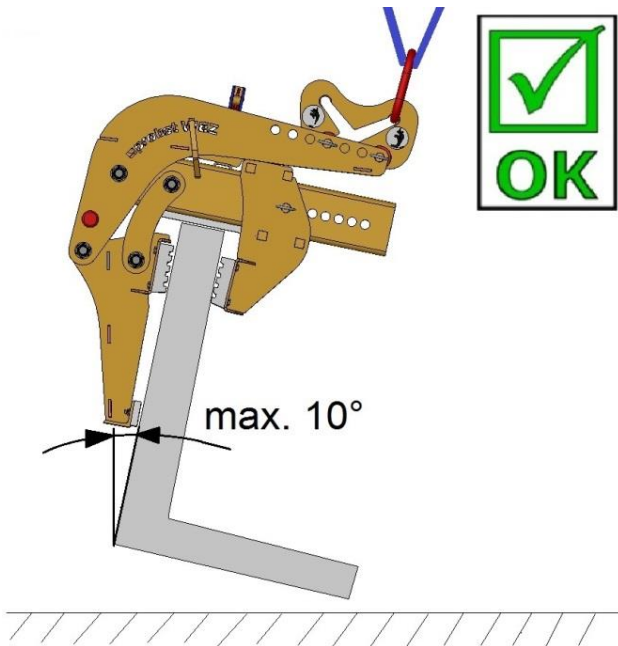


Bild 3

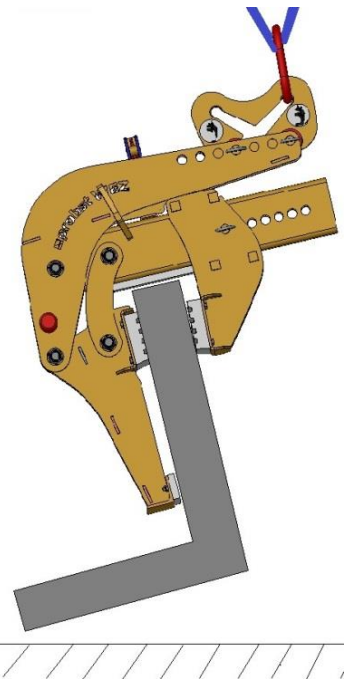


Bild 4

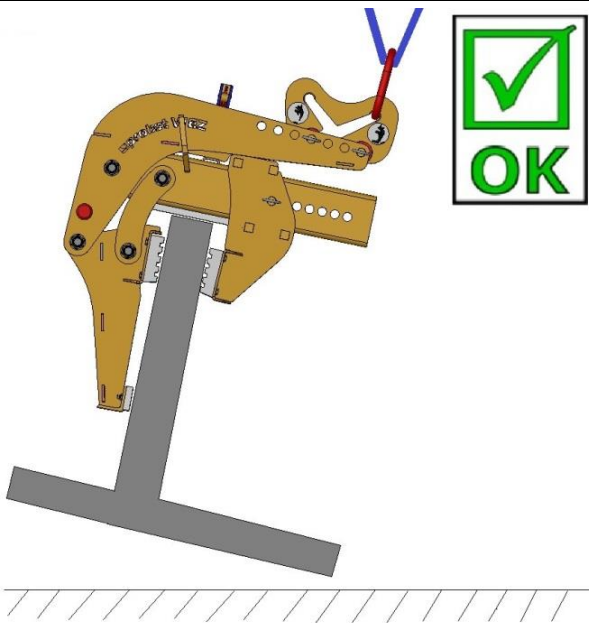


Bild 5

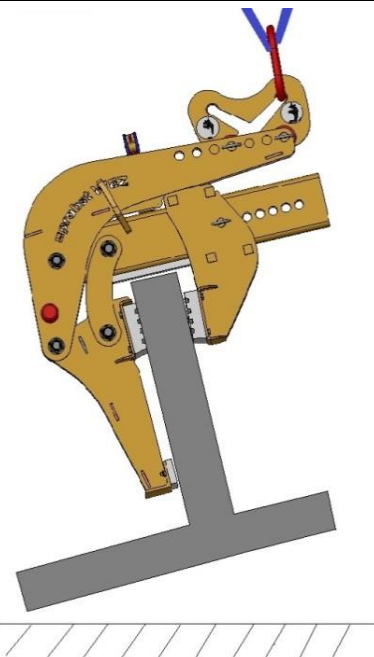
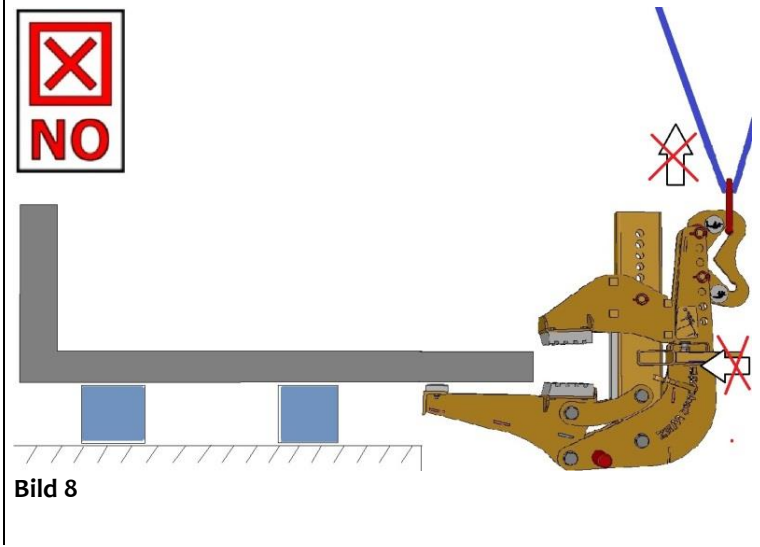
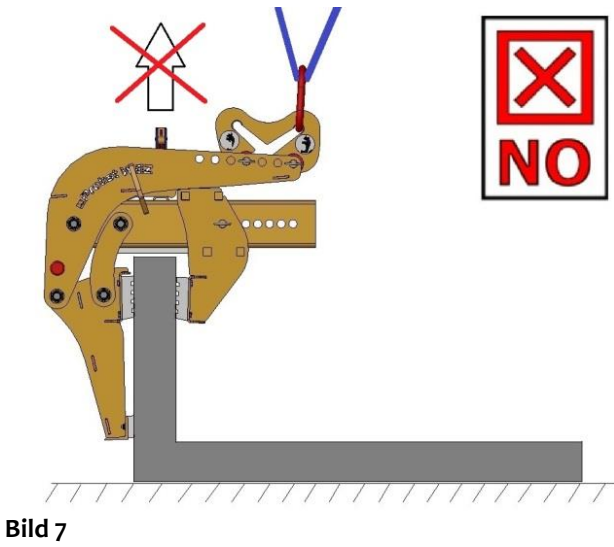
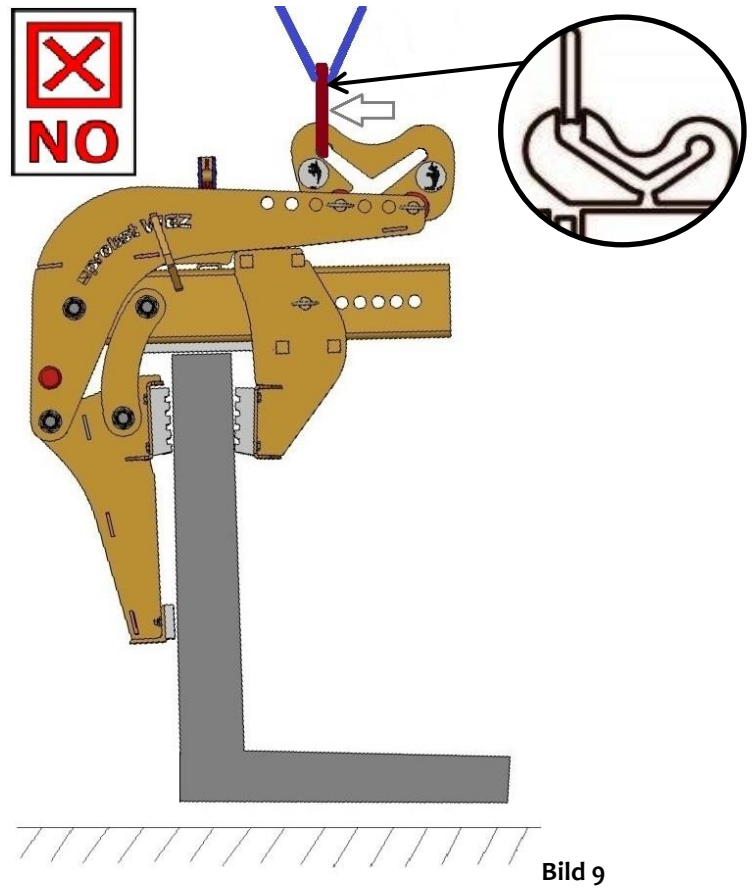


Bild 6




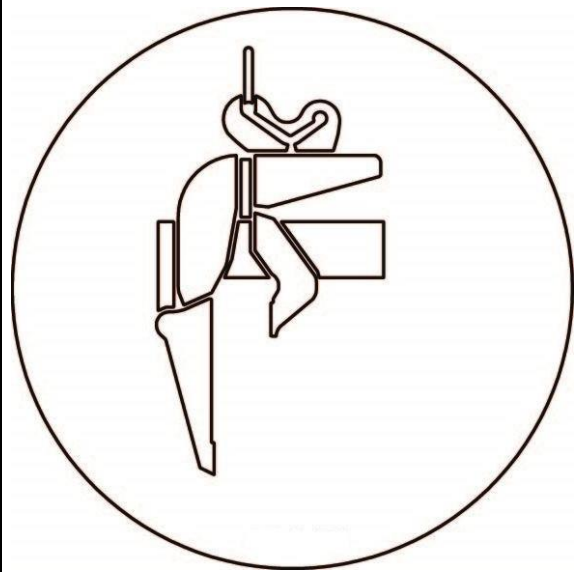
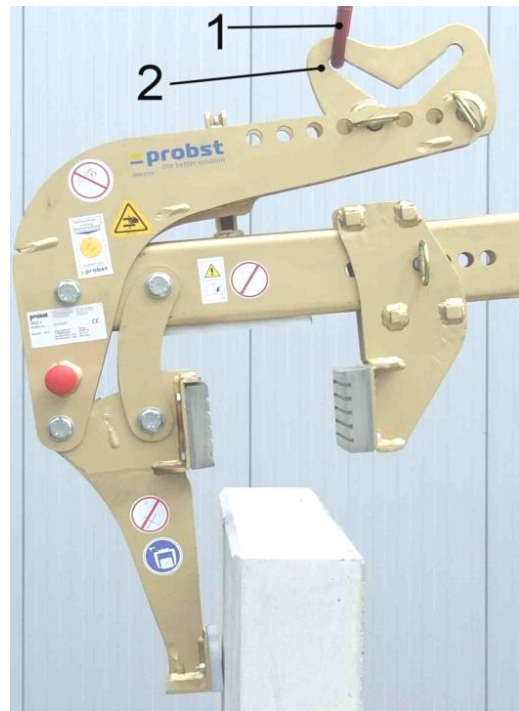
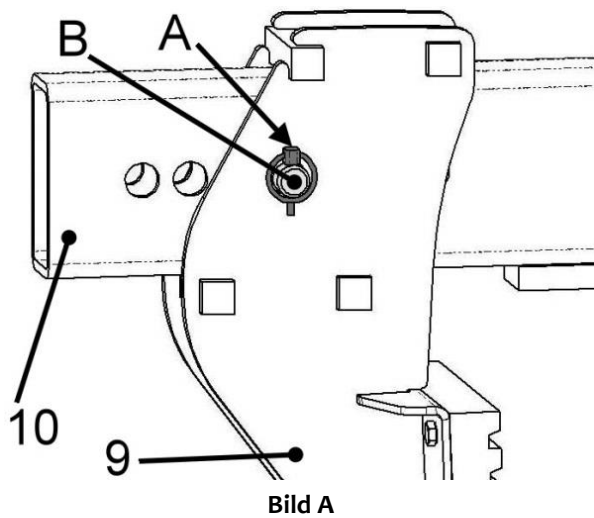
Das Drehen, Aufstellen von liegenden Greifgütern / Elementen oder das Umlegen (Kippen) ist verboten! (→ Bild 7 und Bild 8).  
Das Anheben von Greifgütern / Elementen in der Leerhubposition (→ Bild 9) ist verboten!





## 5.2 Einstellung und Bedienung

- Zuerst die Dicke des vertikalen langen Schenkels des Greifgutes (L-Stein) messen.
  - Danach das geöffnete (arretierte) Gerät (WEZ) mit dem verschiebbaren Greifbacken (9) am Querholm mit Verstelllöcher (10) die kleinstmögliche Greifweite einstellen.
  - Hierzu Klappstecker (A) öffnen und dann Steckbolzen (B) entnehmen und nach erfolgter Greifbereichseinstellung wieder einstecken u. mit Klappstecker (A) sichern. → **siehe Bild A**
-  Vor dem Anheben des bloßen Gerätes (WEZ ohne Greifgut) ist darauf zu achten, dass die Wechselautomatik (4) eingerastet ist und das Gerät somit geöffnet bleibt.  
**WICHTIG:** die Einhängeöse (1) muss sich in der **hinteren** Position (siehe Bild B1 „Leerhub“) der Aufhängelasche (2) befinden. → **Bild B/Bild B1**



- Das Gerät (WEZ) hängt etwas schräg. Man fährt mit dem Abstützprofil gegen die Außenfläche des langen Schenkels des L-Steines und setzt das Gerät (WEZ 2) mittig ab. → **Bild C**
- Beim Heben des ersten L-Steines müssen Sie testen, ob das Greifgut senkrecht hängt und dass die **Auflageplatte (8)** am Greifgut (L-Stein) aufliegt. → **Bild C**



- **WICHTIG:** Beim Greifvorgang und anschließendem Anheben und Transportieren/Versetzen des Greifgutes (L-Stein) **muss** sich die Einhängeöse (1) in der **vorderen** Position (Bild C2 „Lasthub“) der Aufhängelasche (2) befinden (→ **Bild C, C1, C2**).



- Je nach Lage muss die **Aufhängelasche (2)** durch Umstecken der beiden Steckbolzen (im **Tragarm (3)**) in eine andere Position gebracht werden. So dass das Greifgut beim Anheben u. Transportieren nahezu **senkrecht** hängt.
- Das angehobene Greifgut (L-Stein) darf **keinesfalls mehr als 10° schräg** hängen, da sonst die Last herabfallen könnte (**Lebensgefahr!**) und das Gerät zudem auch ungleichmäßig belastet wird (→ **Bruchgefahr!**)
- Nach dem Absetzen des Greifgutes arretiert die Wechsellautomatik von selbst. Die Gerät (WEZ) kann nun wieder abgehoben werden. Nach erneutem Aufsetzen auf dem nächsten Greifgut entriegelt sich das Gerät von selbst, wenn der Tragarm (3) ganz nach unten bewegt wird.

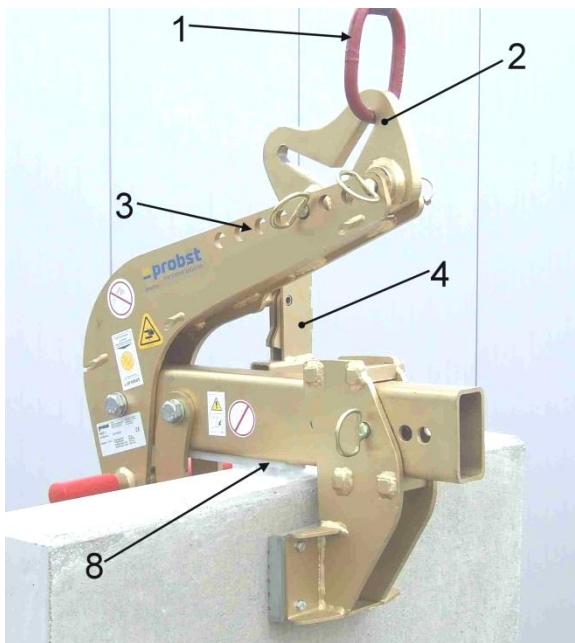
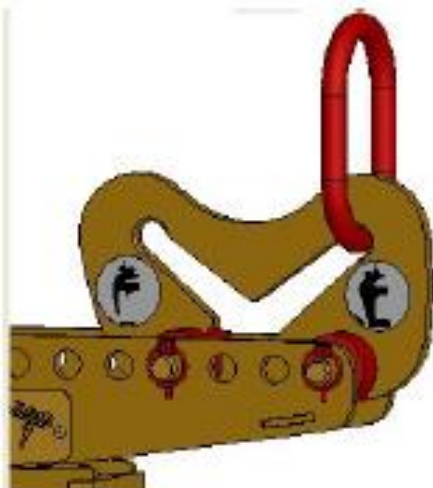
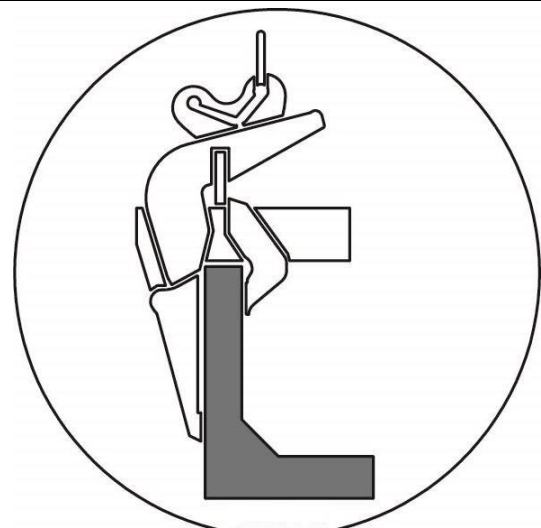


Bild C



BildC 1

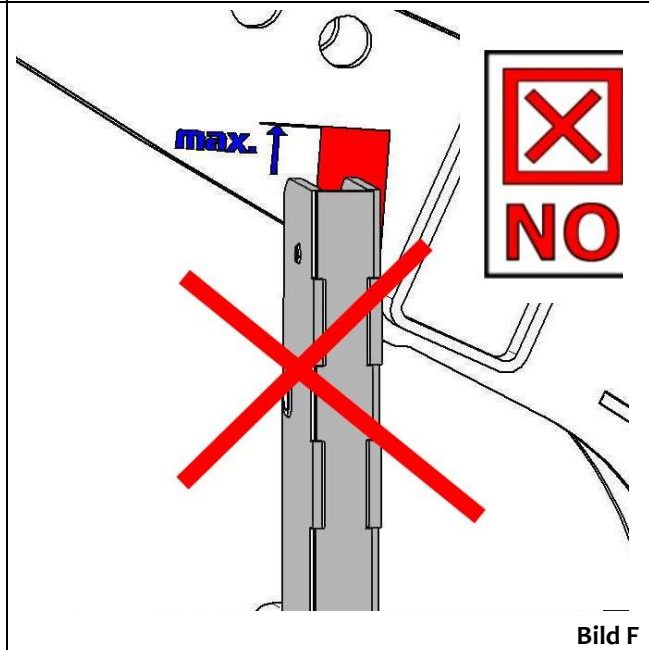
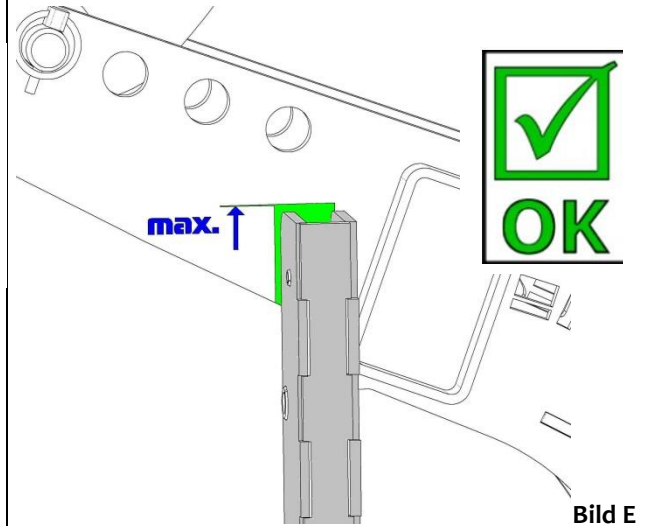
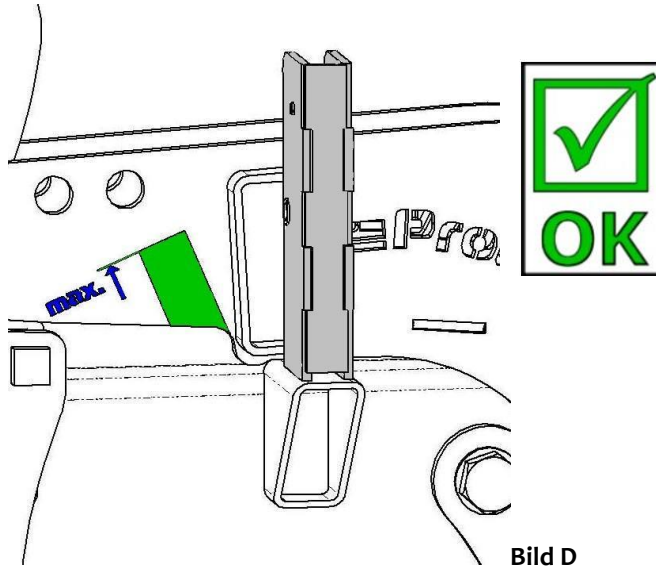


BildC 2 (Lasthub)



Beim Anhebevorgang des Gerätes mit Greifgut ist unbedingt zu beachten, dass sich der Tragarm (3) **nicht über die Maximalstellung** hinaus bewegt (siehe Bild F), da sonst die Spannkraft zu gering wird und das Greifgut herausfallen könnte. **Unfallgefahr!!!**

**Abhilfe** kann geschafft werden, indem der Greifbereich durch Verschieben des verschiebbaren Greifbackens (9) nach innen vorgenommen wird.



Zum Transportieren des Gerätes **ohne** Greifgut erfolgt in der „Leerhub Position“ (siehe Bild I).

Hierzu muss die Wechsellautomatik (2) verriegelt sein (siehe Bild J 1).

Dies wird erreicht, wenn das Greifgut abgesetzt ist und das leere Gerät (WEZ ohne Greifgut) angehoben wird.

Gerät ca. 20 cm vom Boden abheben, Federstecker (1) etwas herausziehen und gleichzeitig drehen bis dieser einrastet (nun kann das Gerät am Trägergerät (z.B. Bagger) transportiert werden – ohne dass sich die Greifbacken versehentlich schließen).



Sobald das Gerät wieder zum Arbeitseinsatz kommt (Anheben von L-Steinen) muss vorher die Wechsellautomatik (2) wieder entriegelt werden (→ Bild J 1).

Hierzu muss das Gerät **unbedingt auf ebenem Grund** abgestellt werden !!

**Ansonsten besteht Verletzungsgefahr** (durch unkontrollierte Bewegungen des Gerätes)

Federstecker (1) wieder heraus ziehen und um 180° verdrehen (→ Bild J).

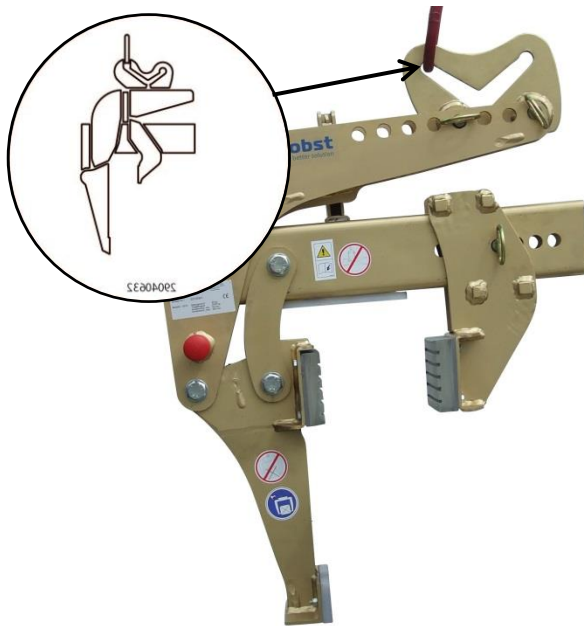


Bild I

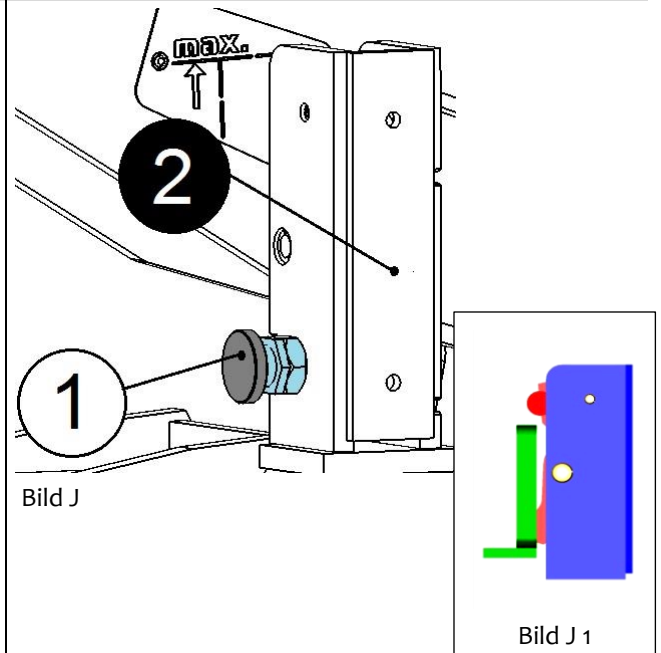


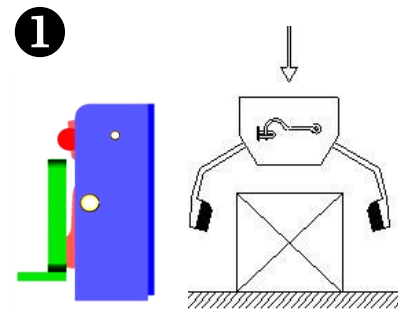
Bild J

Bild J 1

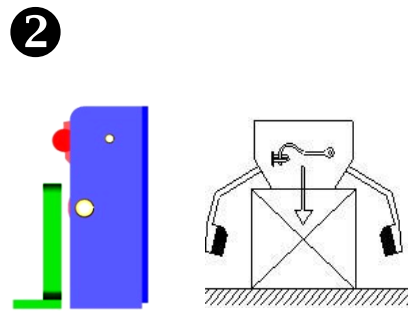
### 5.3 Darstellung der Wechselautomatik

Das Gerät ist mit einer Wechselautomatik ausgerüstet, d.h. das ÖFFNEN und SCHLIESSEN der Greifarme erfolgt durch das Absetzen und Anheben des Gerätes.

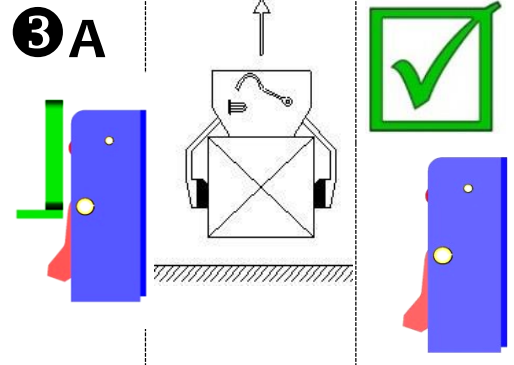
#### Bildliche Darstellungen der Schaltpositionen der Wechselautomatik



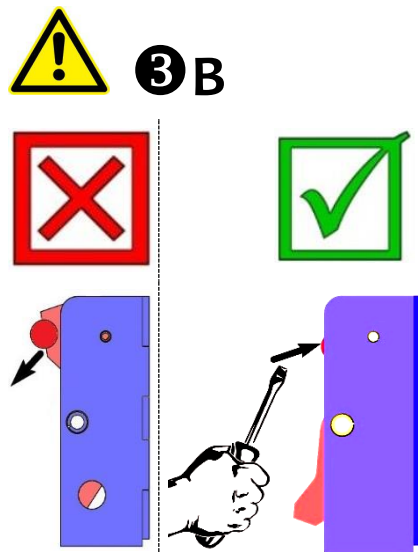
- Gerät ist durch Trägergerät angehoben.
- Greifarme sind geöffnet.



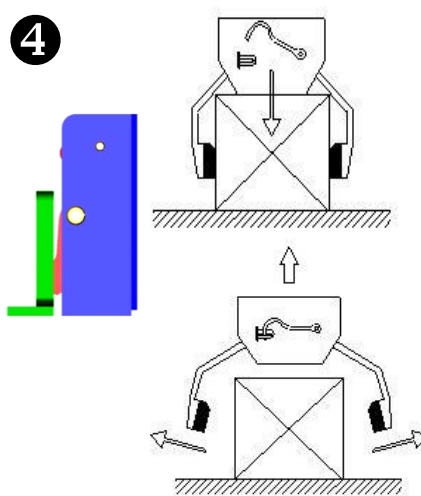
- Gerät wird auf Greifgut abgesetzt.
- Greifarme sind geöffnet.



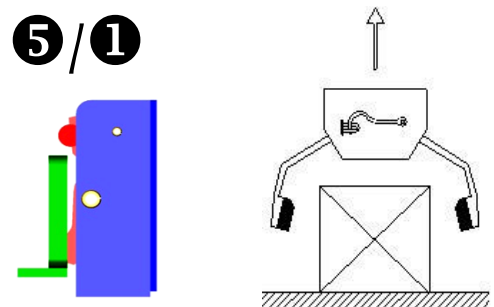
- Gerät wird durch Trägergerät angehoben.
- Greifgut ist gespannt u. kann nun zum Bestimmungsort transportiert werden.



- Bei Fehlschaltung muss der Umschalter manuell (z.B. mit Schraubendreher) wieder zurück gedrückt werden.<sup>1)</sup>



- Gerät ist mit Greifgut auf Boden abgesetzt.
- Greifarme sind geöffnet.



- Gerät ist durch Trägergerät angehoben.
- Greifarme sind geöffnet.
- (Abstellposition des Gerätes auf Boden).



<sup>1)</sup> Da es sonst zu Fehlschaltungen und dann beim Absetzen der Last zur Verformung oder Zerstörung der Wechselautomatik kommen kann.  
*Ruckartiges Anheben oder Absenken des Gerätes, sowie auch schnelles Fahren mit dem Trägergerät/ Hebezeug über unebenes Gelände ist verboten!*

## 6 Wartung und Pflege

### 6.1 Wartung



Um eine einwandfreie Funktion, Betriebssicherheit und Lebensdauer des Gerätes zu gewährleisten, sind die in der unteren Tabelle aufgeführten Wartungsarbeiten nach Ablauf der angegebenen Fristen durchzuführen.

Es dürfen **nur Original-Ersatzteile** verwendet werden, ansonsten erlischt die Gewährleistung.



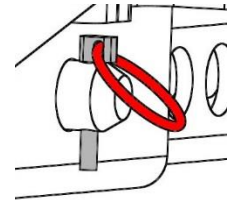
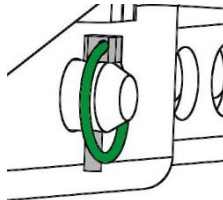
Alle Arbeiten dürfen nur bei stillgelegtem Gerät erfolgen!

Bei allen Arbeiten muss sichergestellt sein, dass sich das Gerät nicht unabsichtlich schließen kann.  
**Verletzungsgefahr!**

#### 6.1.1 Mechanik

WARTUNGSFRIST	Auszuführende Arbeiten
Erstinspektion nach 25 Betriebsstunden	<ul style="list-style-type: none"> <li>Sämtliche Befestigungsschrauben kontrollieren bzw. nachziehen (darf nur von einem Sachkundigen durchgeführt werden).</li> </ul>
Alle 50 Betriebsstunden	<ul style="list-style-type: none"> <li>Sämtliche Befestigungsschrauben nachziehen (achten Sie darauf, dass die Schrauben gemäß den gültigen Anzugsdrehmomenten der zugehörigen Festigkeitsklassen nachgezogen werden).</li> <li>Sämtliche vorhandene Sicherungselemente (wie Klappsplinte) auf einwandfreie Funktion prüfen und defekte Sicherungselemente ersetzen. → 1)</li> <li>Alle Gelenke, Führungen, Bolzen und Zahnräder auf einwandfreie Funktion prüfen, bei Bedarf nachstellen oder ersetzen.</li> <li>Greifbacken (sofern vorhanden) auf Verschleiß prüfen und reinigen, bei Bedarf ersetzen.</li> <li>Ober- und Unterseite der Gleitlagerung (sofern vorhanden) bei geöffnetem Gerät mit einem Spachtel einfetten.</li> <li>Alle Schmiernippel (sofern vorhanden) mit Fettpresse schmieren.</li> </ul>
Mindestens 1x pro Jahr (bei harten Einsatzbedingungen Prüfintervall verkürzen)	<ul style="list-style-type: none"> <li>Kontrolle aller Aufhängungsteile, sowie Bolzen und Laschen. Prüfung auf Risse, Verschleiß, Korrosion und Funktionssicherheit durch einen Sachkundigen.</li> </ul>

1)



#### WECHSELAUTOMATIK



Die Wechsellautomatik darf **niemals** mit Fett oder Öl geschmiert werden!  
Bei sichtbarer Verschmutzung mit Hochdruckreiniger reinigen!

## 6.2 Störungsbeseitigung

STÖRUNG	URSACHE	BEHEBUNG
<b>Die Klemmkraft ist nicht ausreichend, die Last rutscht ab</b>		
(optional)	Die Greifbacken sind abgenutzt	Greifbacken erneuern
(optional)	Traglast ist größer als zulässig	Traglast reduzieren
(Greifbereichs-Einstellung) (optional)	Es ist der falsche Greifbereich eingestellt	Greifbereich entsprechend der zu transportierenden Güter einstellen
(Material-Eigenschaften)	Die Materialoberfläche ist verschmutzt oder der Baustoff ist nicht für dieses Gerät geeignet / zulässig	Materialoberfläche prüfen oder Rücksprache mit Hersteller, ob Baustoff für dieses Gerät zulässig ist
<b>Das Gerät hängt schief</b>		
	Die Zange ist einseitig belastet	Last symmetrisch verteilen
(Greifbereichs -Einstellung) (optional)	Der Greifbereich ist nicht symmetrisch eingestellt	Einstellung des Greifbereichs prüfen und korrigieren
<b>Wechselautomatik funktioniert nicht</b>		
Mechanik (optional)	Wechselautomatik funktioniert nicht	Wechselautomatik mit Dampfstrahler reinigen Fehlschaltung korrigieren (→ siehe Kapitel „Darstellung der Wechselautomatik“) Einsatz der Wechselautomatik austauschen

## 6.3 Reparaturen



- Reparaturen am Gerät dürfen nur von Personen durchgeführt werden, die die dafür notwendigen Kenntnisse und Fähigkeiten besitzen.
- Vor der Wiederinbetriebnahme muss eine außerordentliche Prüfung durch einen Sachverständigen durchgeführt werden.





## 6.5 Hinweis zum Typenschild



Gerätetyp, Gerätenummer und Baujahr sind wichtige Angaben zur Identifikation des Gerätes. Sie sind bei Ersatzteilbestellungen, Gewährleistungsansprüchen und sonstigen Anfragen zum Gerät stets mit anzugeben.

Die maximale Tragkraft gibt an, für welche maximale Belastung das Gerät ausgelegt ist. Die maximale Tragkraft darf **nicht** überschritten werden.

Das im Typenschild bezeichnete Eigengewicht ist bei der Verwendung am Hebezeug/Trägergerät (z.B. Kran, Kettenzug, Gabelstapler, Bagger...) mit zu berücksichtigen.



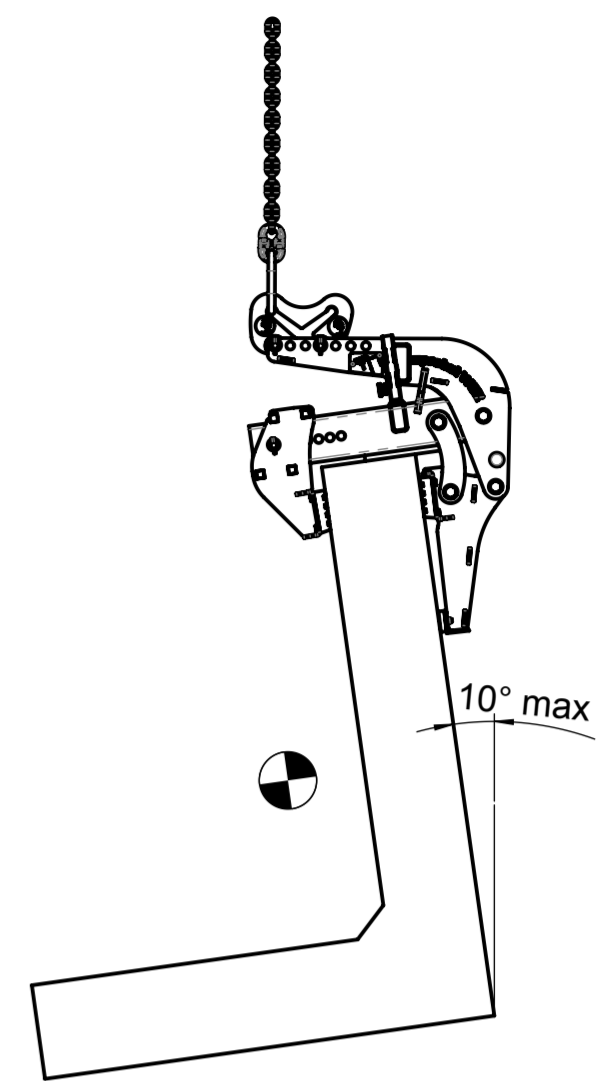
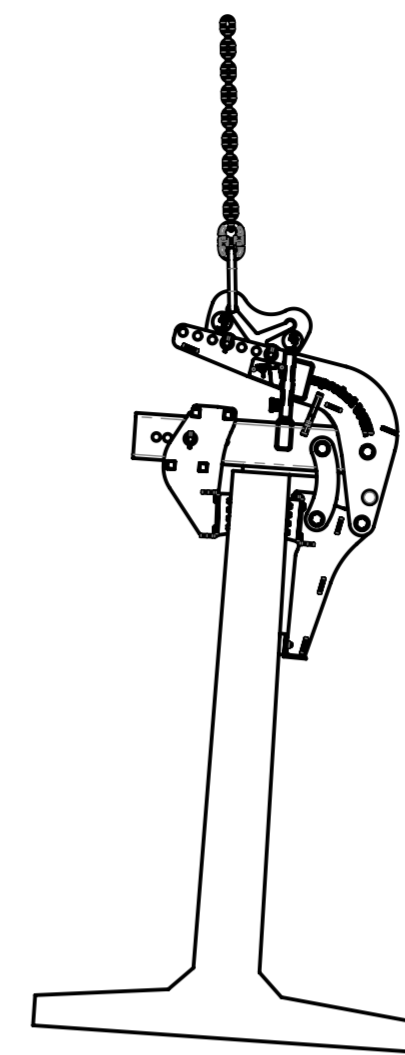
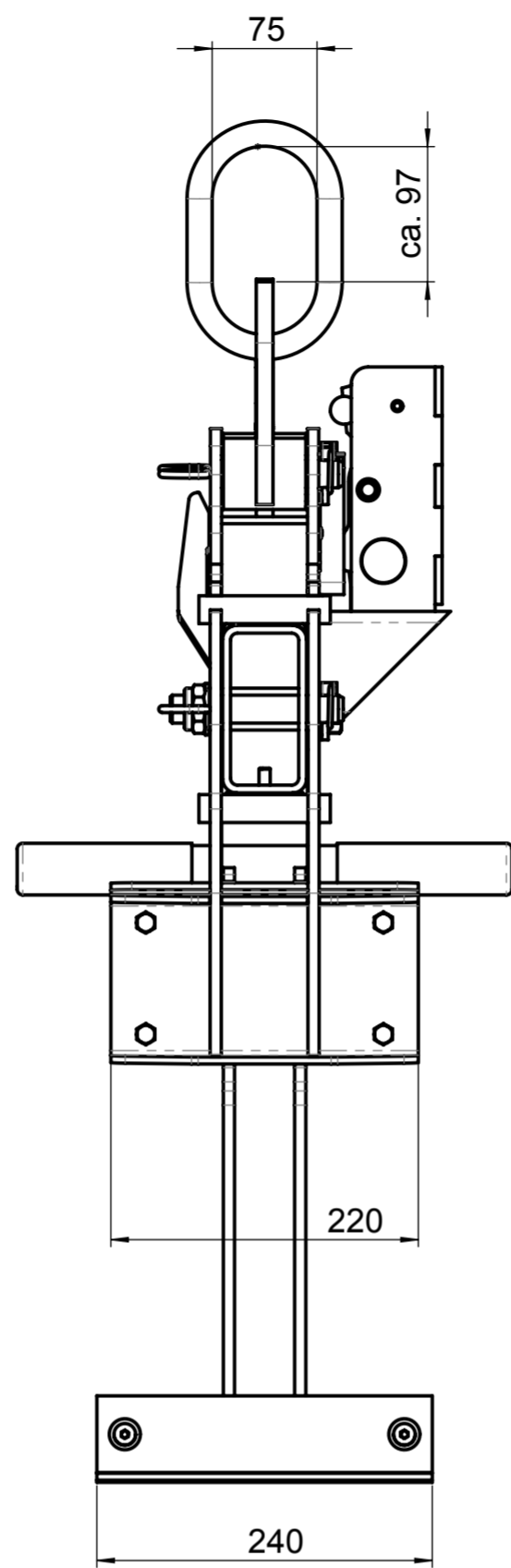
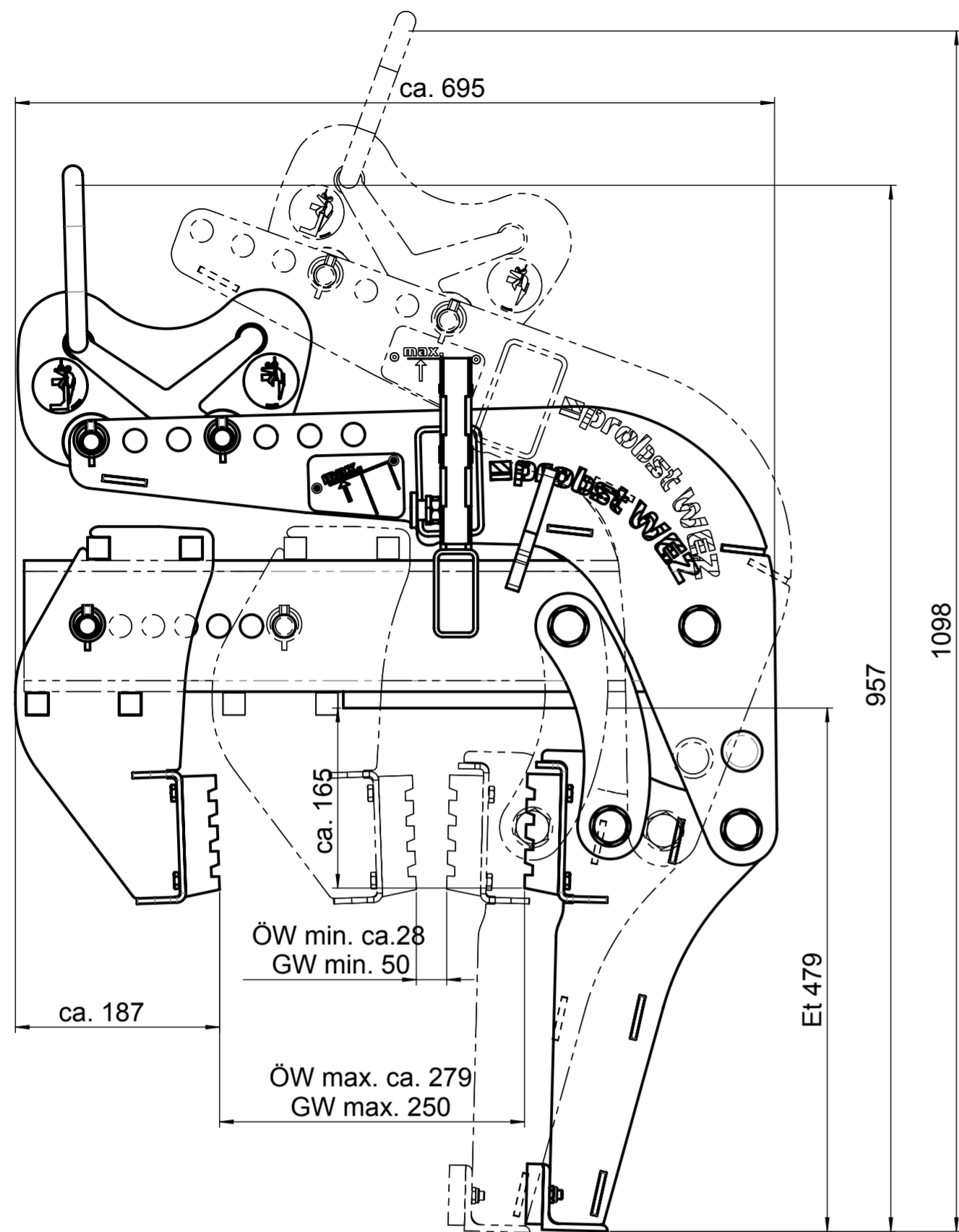
Beispiel:

## 6.6 Hinweis zur Vermietung/Verleihung von PROBST-Geräten



Bei jeder Verleihung/Vermietung von PROBST-Geräten **muss** unbedingt die dazu gehörige Original Betriebsanleitung mitgeliefert werden (bei Abweichung der Sprache des jeweiligen Benutzerlandes, ist zusätzlich die jeweilige Übersetzung der Original Betriebsanleitung mit zuliefern)!



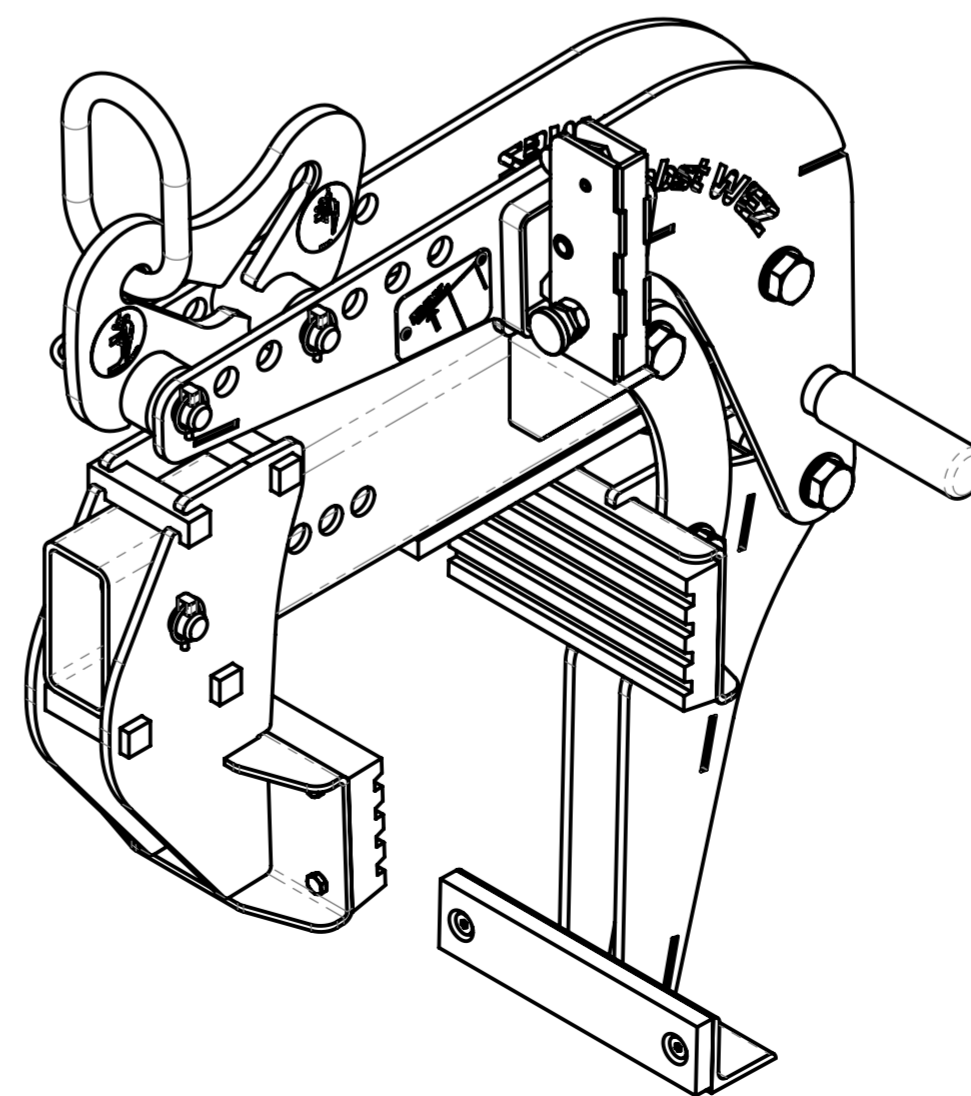
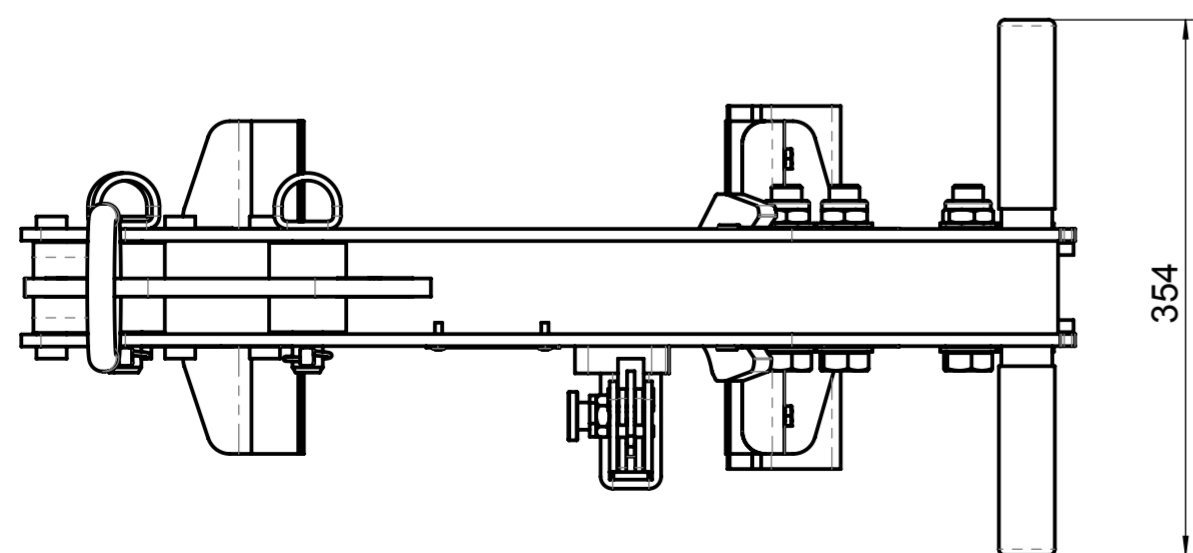


Symmetrische Elemente, wie z.B. T-Elemente dürfen mit der WEZ versetzt werden, hängen aber bedingt durch die Bauart nie senkrecht /

Symmetric elements, such as T-Elements, are allowed to be handled with the WEZ, but they don't hang in upright position

Die meisten Elemente mit aussermittigem Schwerpunkt können mit der WEZ senkrecht versetzt werden, es gibt jedoch Elemente mit extrem aussermittigen Schwerpunkten, die nicht eingestellt werden können. In diesen Fällen ist ein maximaler Winkel von 10° zulässig /

Most of the common unsymmetric elements can be handled with the WEZ in upright position; but there are a few with extreme excentric balance point, that cannot be adjusted with the WEZ. In those cases a maximum angel of 10° is allowed



Tragfähigkeit / Working Load Limit WLL:

2000 kg / 4409 lbs

Eigengewicht / Dead Weight:

53 kg / 117 lbs

Product Name:

Grab for Angular Concrete Products WEZ

**probst**  
handling equipment

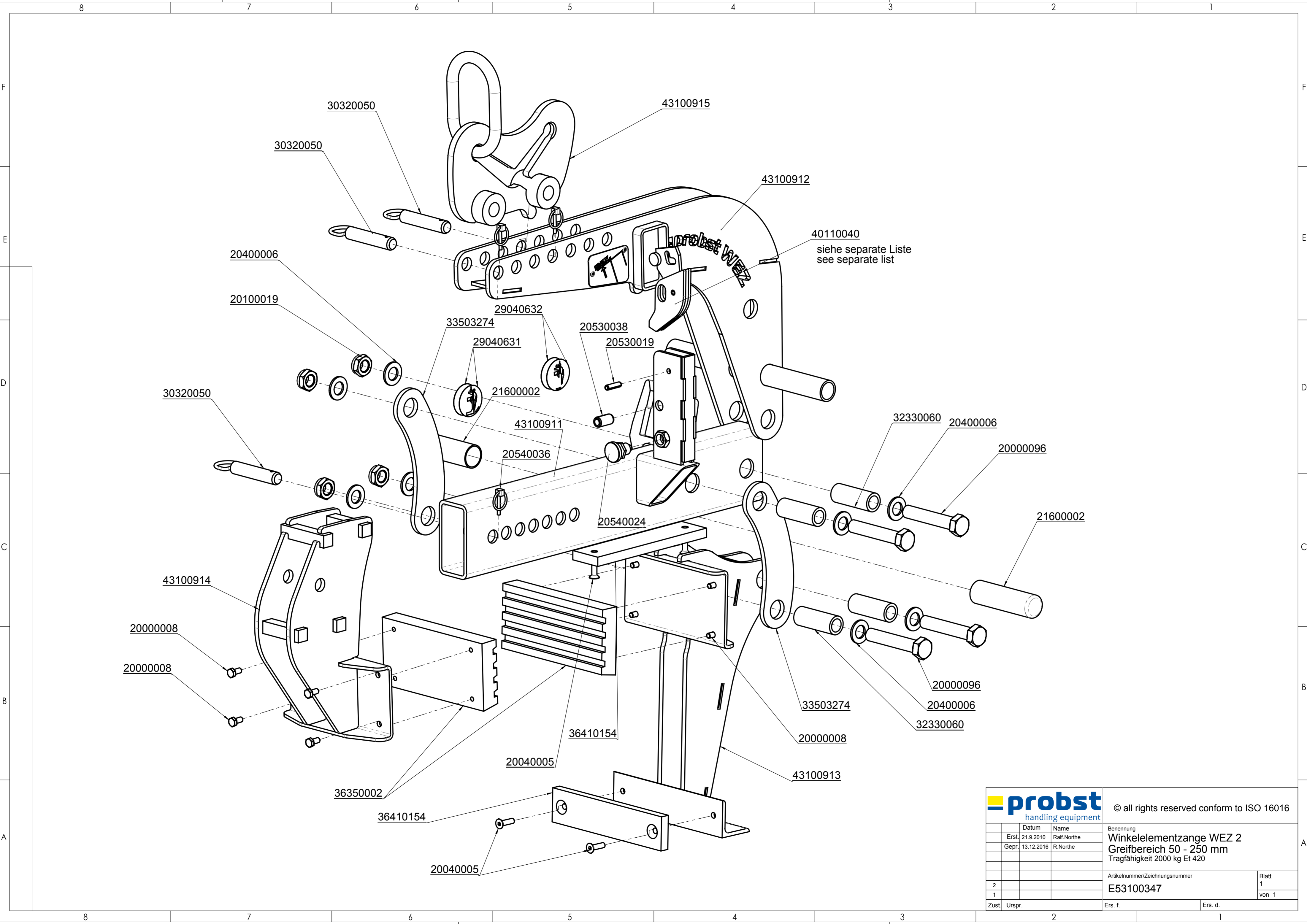
© all rights reserved conform to ISO 16016

Benennung  
Winkелеlementzange WEZ 2  
Greifbereich 50 - 250 mm  
Tragfähigkeit 2000 kg Et 420

Artikelnummer/Zeichnungsnummer  
D53100347

Blatt  
1  
von 1

Zust. Urspr. Ers. f. Ers. d.



- 30320050
- 20400006
- 20100019
- 30320050
- 43100914
- 20000008
- 20000008
- 36350002
- 36410154
- 20040005
- 36410154
- 20040005
- 33503274
- 29040632
- 29040631
- 21600002
- 43100911
- 20540036
- 20540024
- 36410154
- 20040005
- 43100913
- 43100915
- 43100912
- 40110040  
siehe separate Liste  
see separate list
- 20530038
- 20530019
- 32330060
- 20400006
- 20000096
- 21600002
- 20000096
- 20400006
- 32330060
- 20000096
- 20400006
- 32330060
- 20000096
- 20000008
- 43100913

		© all rights reserved conform to ISO 16016	
		Benennung	
Erst.	21.9.2010	Name	Ralf.Northe
Gepr.	13.12.2016	Name	R.Northe
		Winkelelementzange WEZ 2	
		Greifbereich 50 - 250 mm	
		Tragfähigkeit 2000 kg Et 420	
		Artikelnummer/Zeichnungsnummer	
		E53100347	
		Blatt	
		1	
		von 1	
Zust.	Urspr.	Ers. f.	Ers. d.

8

7

6

5

4

3

2

1

F

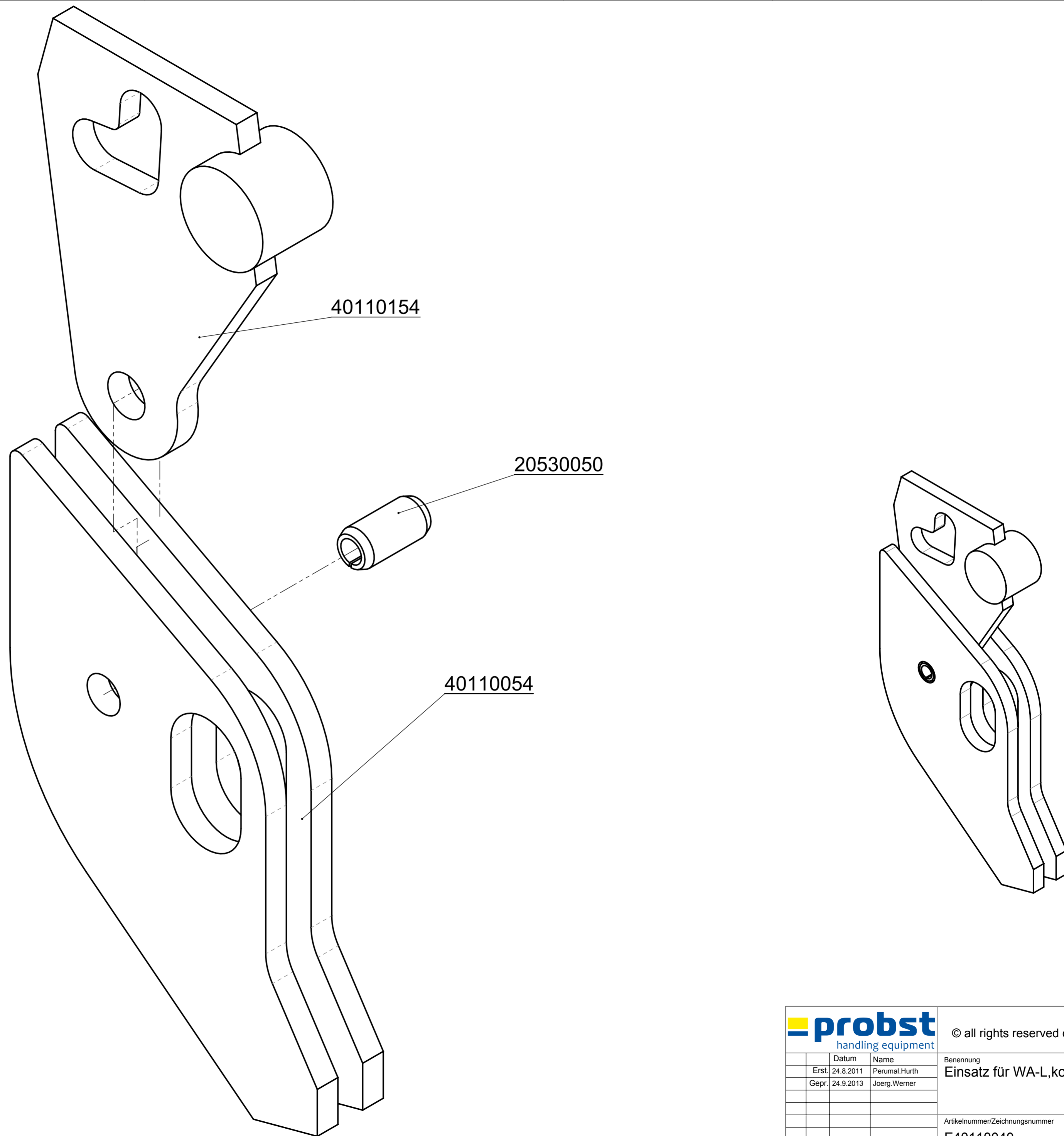
E

D

C

B

A



40110154

20530050

40110054



© all rights reserved conform to ISO 16016

	Datum	Name	Benennung	
	Erst. 24.8.2011	Perumal.Hurth	Einsatz für WA-L, komplett	
	Gepr. 24.9.2013	Joerg.Werner		
			Artikelnummer/Zeichnungsnummer	Blatt
			E40110040	1
				von 1
Zust.	Urspr. N236-1	Ers. f.	Ers. d.	

8

7

6

5

4

3

2

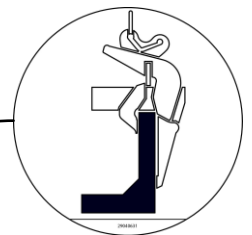
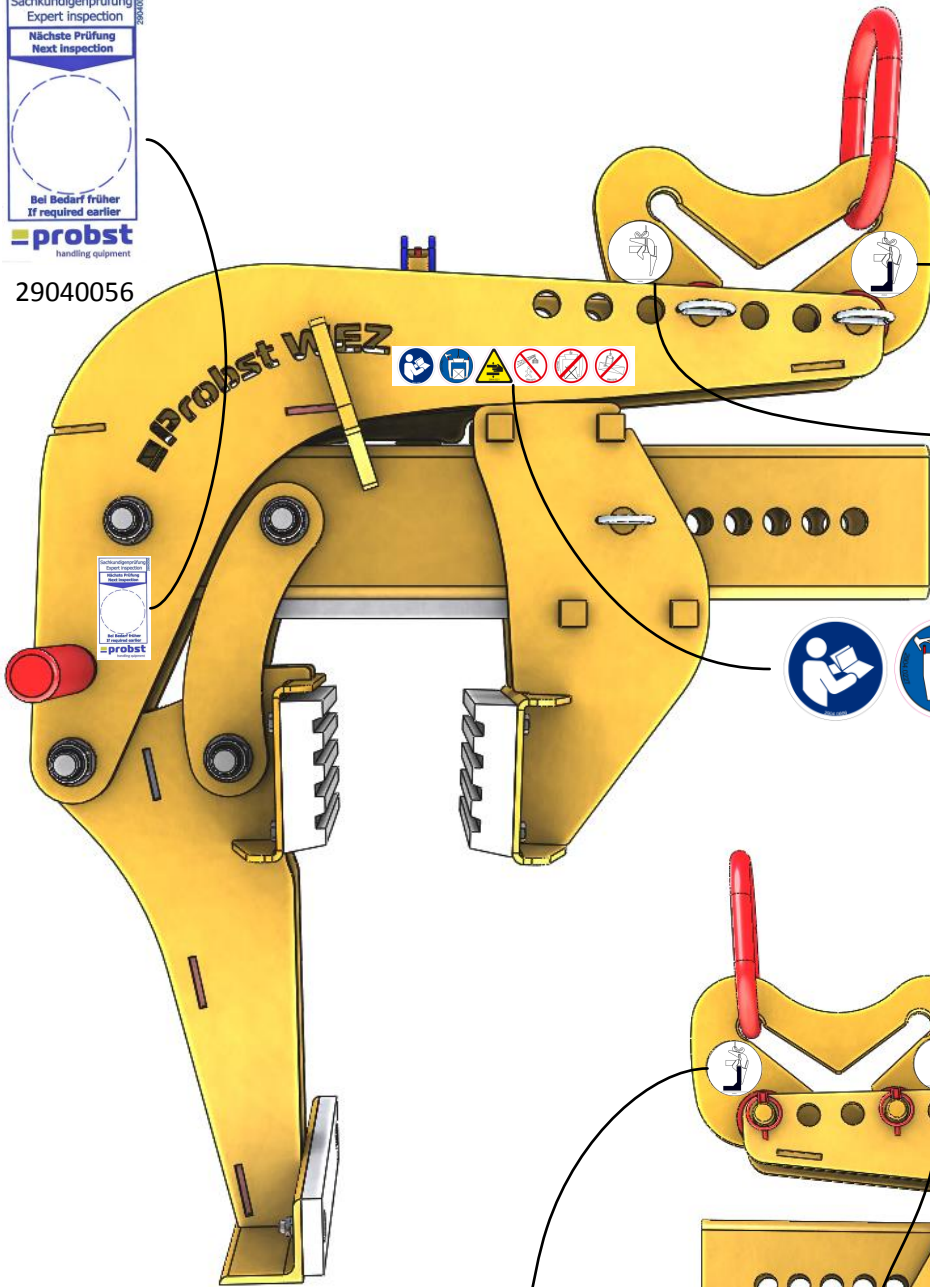
1

A

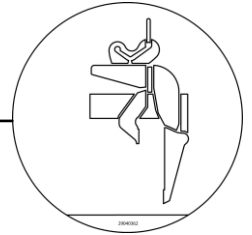
# A53100347 WEZ-2



29040056



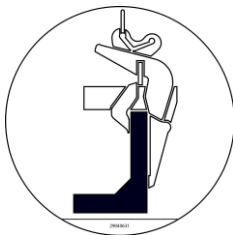
29040631



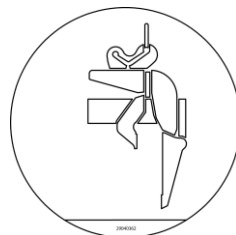
29040632



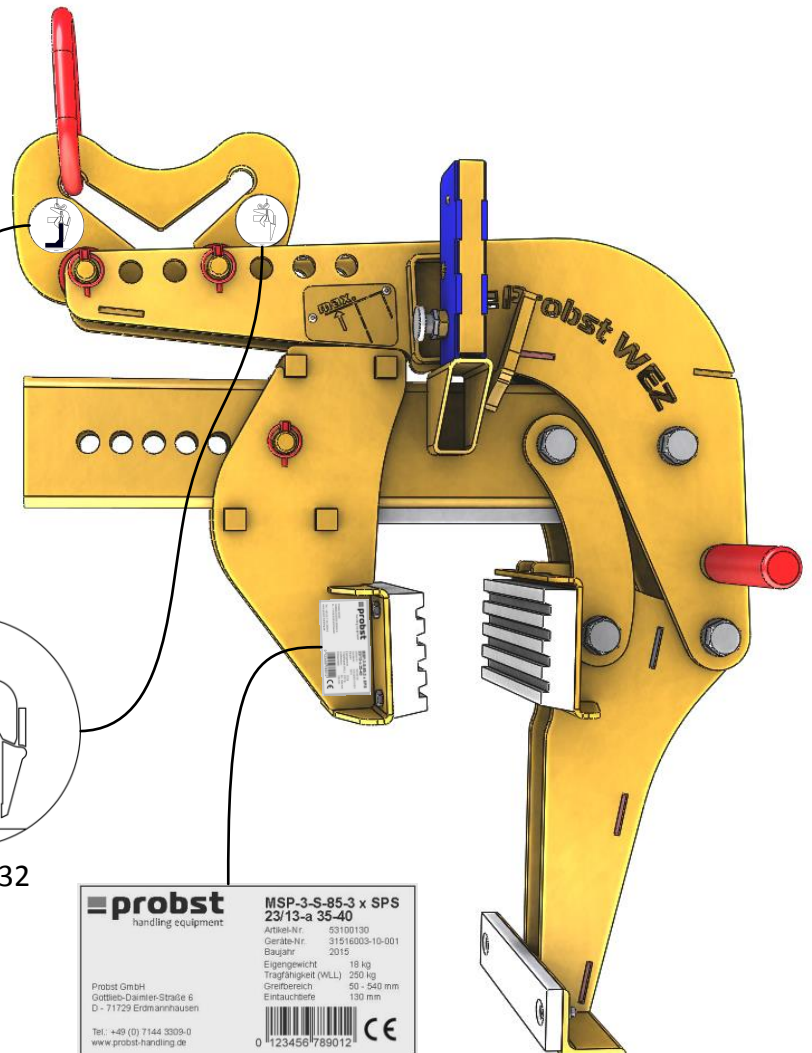
29040638



29040631



29040632



<b>probst</b> handling equipment	<b>MSP-3-S-85-3 x SPS</b> <b>23/13-a 35-40</b>
Artikel-Nr. 53100130	Geräte-Nr. 31516003-10-001
Baujahr 2015	Eigengewicht 18 kg
Tragfähigkeit (M.LL) 250 kg	Greifbereich 50 - 540 mm
Eintauchtiefe 130 mm	
Probst GmbH Gottlieb-Daimler-Straße 6 D - 71729 Erdmannhausen	Tel: +49 (0) 7144 3309-0 www.probst-handling.de
	0 123456 789012