

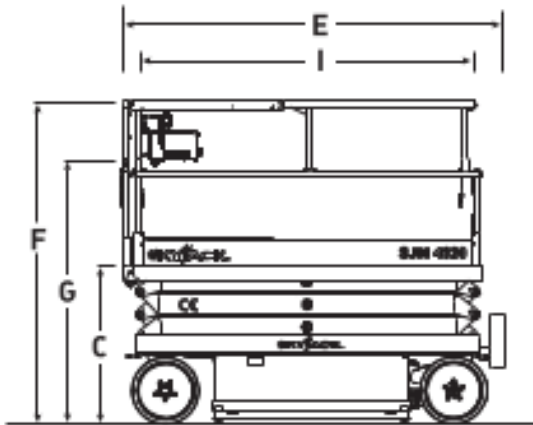


Arbeitsbühnen Baumaschinen

DATENBLATT SJ III 4626 (Skyjack)

Schneider Hubarbeitsbühnen und Baumaschinen GmbH
 Fürther Str. 1-3 • 66564 Ottweiler • (06824) 9 01 20
 Hochstraße 76 • 66115 Saarbrücken • (0681) 99 26 90
www.mietemich.de / info@mietemich.de

Seitenansicht:



Technische Daten:

A Arbeitshöhe	9,92 m
B Plattformhöhe ausgefahren	7,92 m
C Plattformhöhe eingefahren	1,14 m
D Gesamtbreite	1,17 m
E Gesamtlänge	2,31 m
F Gesamthöhe eingefahren (Geländer hochgeklappt)	2,15 m
G Gesamthöhe eingefahren (Geländer heruntergeklappt)	1,79 m
H Plattformbreite (Innenmaß)	1,07 m
I Plattformlänge (Innenmaß)	2,13 m
Plattformverlängerung	1,22 m
Bodenfreiheit	1,91 cm
Radstand	1,75 m
Gewicht	2170 kg
Steigfähigkeit	30%
Max.zulässige Personenzahl	3
Tragfähigkeit	454 kg

