

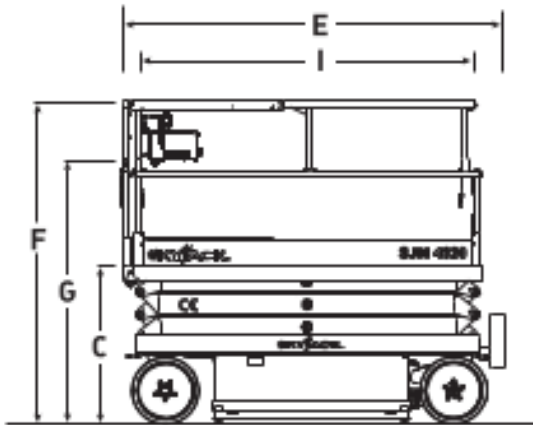


Arbeitsbühnen Baumaschinen

DATENBLATT SJ III 4632 (Skyjack)

Schneider Hubarbeitsbühnen und Baumaschinen GmbH
 Fürther Str. 1-3 • 66564 Ottweiler • (06824) 9 01 20
 Hochstraße 76 • 66115 Saarbrücken • (0681) 99 26 90
www.mietemich.de / info@mietemich.de

Seitenansicht:



Technische Daten:

A Arbeitshöhe	11,80 m
B Plattformhöhe ausgefahren	9,80 m
C Plattformhöhe eingefahren	1,20 m
D Gesamtbreite	1,20 m
E Gesamtlänge	2,30 m
F Gesamthöhe eingefahren (Geländer hochgeklappt)	2,20 m
G Gesamthöhe eingefahren (Geländer heruntergeklappt)	1,90 m
H Plattformbreite (Innenmaß)	1,10 m
I Plattformlänge (Innenmaß)	2,10 m
Plattformverlängerung	1,20 m
Bodenfreiheit	1,9 cm
Radstand	1,80 m
Gewicht	2302 kg
Steigfähigkeit	25%
Max.zulässige Personenzahl	2

