



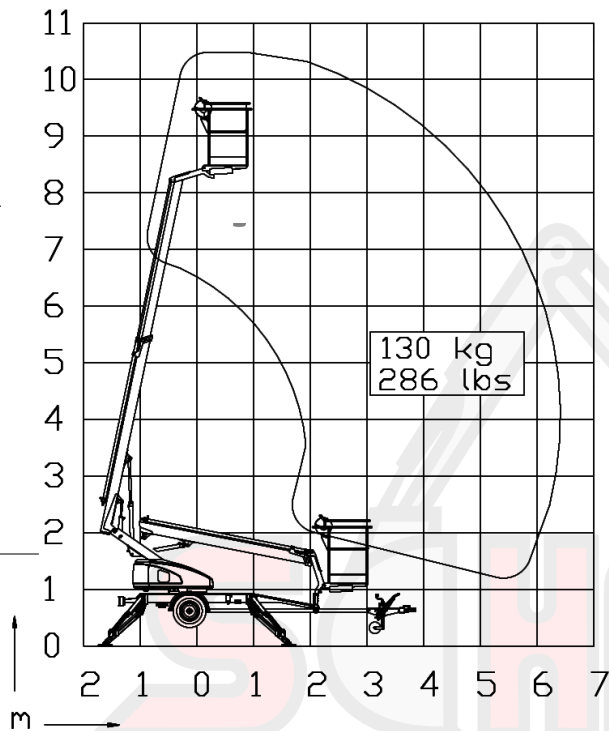
Arbeitsbühnen Baumaschinen

DATENBLATT

Anhängerbühne Dino 105TL

Schneider Hubarbeitsbühnen und Baumaschinen GmbH
Fürther Str. 1-3 • 66564 Ottweiler • (06824) 9 01 20
Hochstraße 76 • 66115 Saarbrücken • (0681) 99 26 90
www.mietemich.de / info@mietemich.de

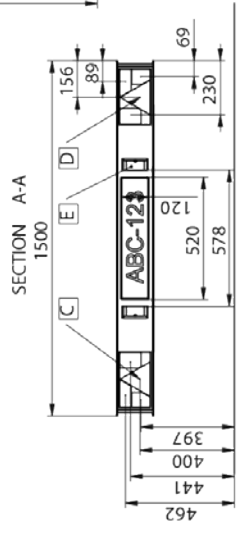
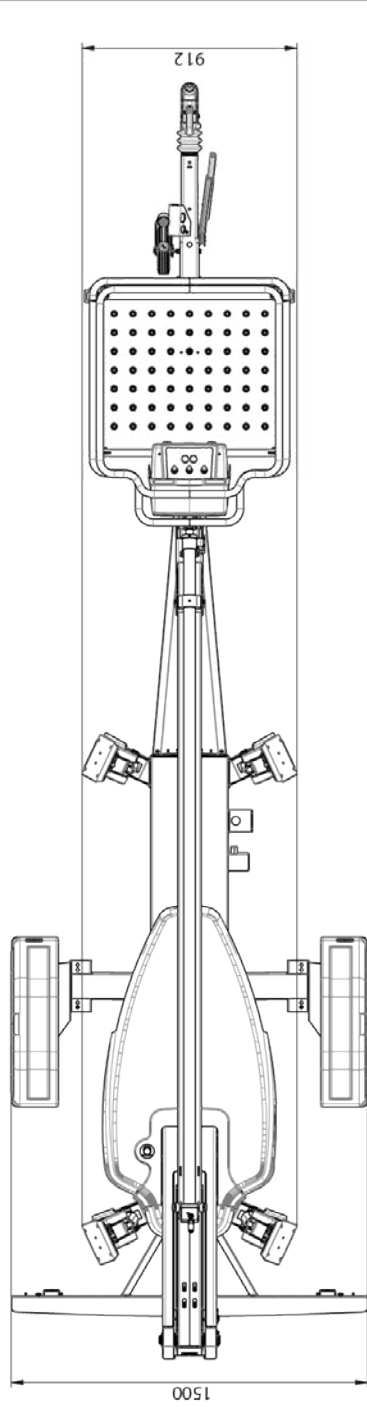
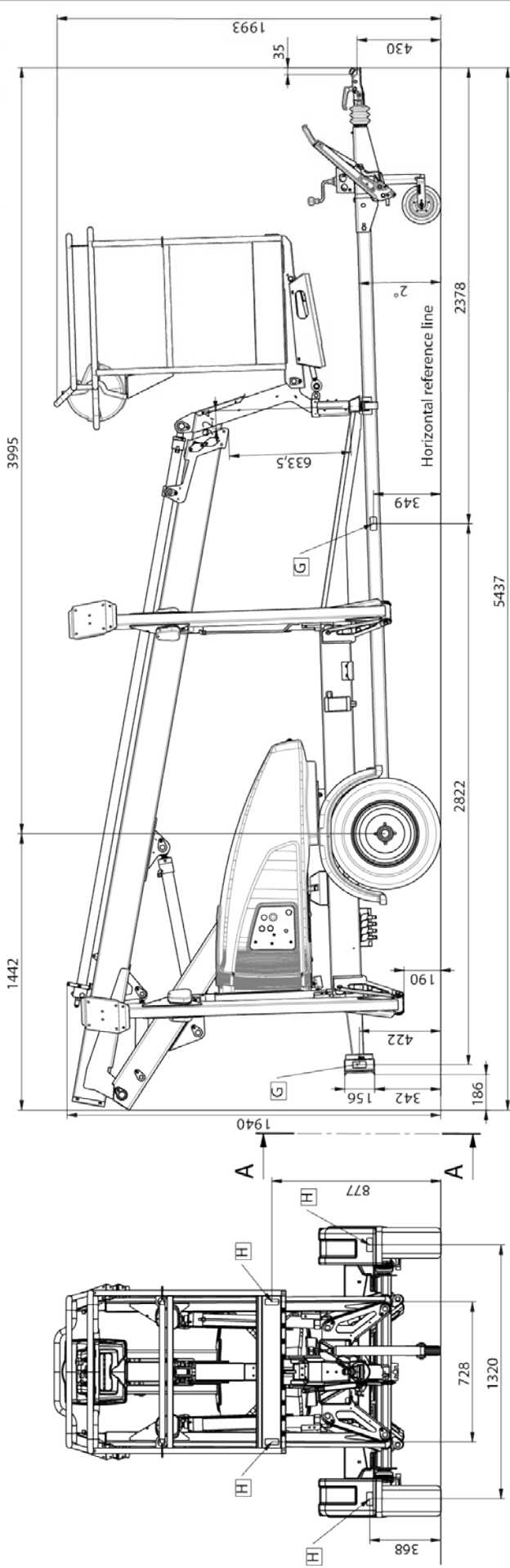
Reichweitendiagramm:



Technische Daten:

Maximale Arbeitshöhe:	10,50m
Maximale Plattformhöhe:	8,50m
Maximale seitliche Reichweite:	6,5 m
Maximale zulässige Korbnutzlast:	130 kg (1 Person + 50kg)
Abmessungen des Arbeitskorbes:	0,85m×0,70m (B×T)
Schwenkbereich des Arms:	+/- 355°
Transportbreite:	1,5 m
Transporthöhe:	1,99 m
Transportlänge:	5,44 m
Gewicht:	950kg
Abstützbreite:	3,57 m
Steigfähigkeit des Fahrantriebs:	15 %
Antrieb:	230 V/ 50 Hz/ 10 A
Steckdosen im Korb:	2 x 230 V/ 50 Hz/ 10 A
Schalldruckpegel :	unter 70 dB

Rev.	Muutos	Pvm.	Muut	Hyv.



Dimension tolerances, mm	
< 5	±1
5 ≤ < 10	±2
10 ≤ < 50	±5
50 ≤ < 1000	±10
1000 ≤ < 5000	±15
5000 ≤ < 10000	±20
> 10000	±25

Yleistoleranssit SFS-EN 22768-1 Karkea	Mittakaava 1:20	Tuote DINO 105TL MITTAPIIRROS	Liityy 3CB7101
Piirt. Ase 11.02.2013 Suunn. Ase 11.02.2013 Hyv.			Ent. Uusi

DINO Lift