

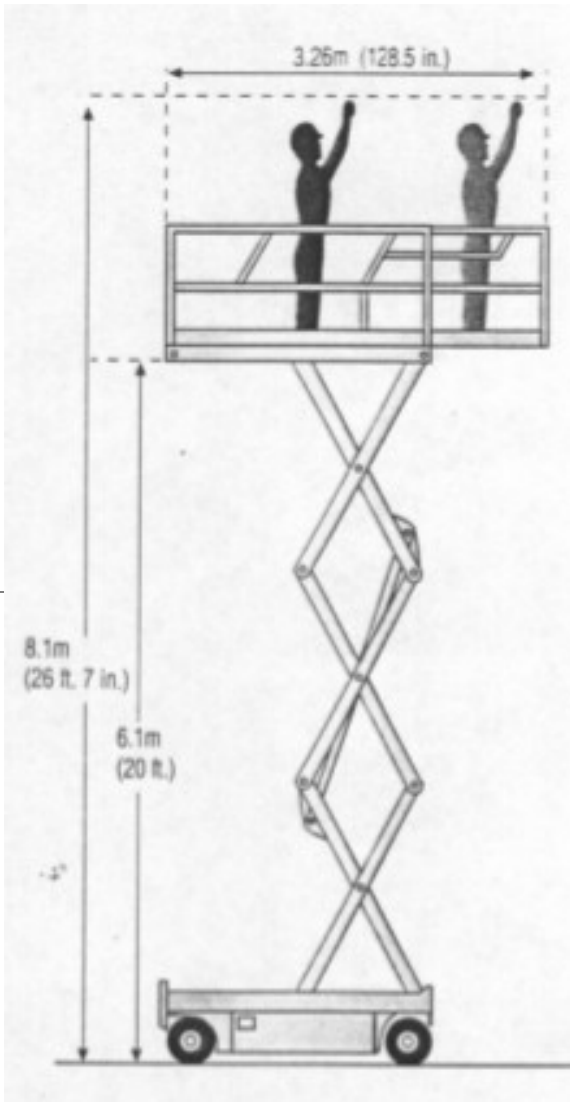


Arbeitsbühnen Baumaschinen

DATENBLATT X 20

Schneider Hubarbeitsbühnen und Baumaschinen GmbH
 Fürther Str. 1-3 • 66564 Ottweiler • (06824) 9 01 20
 Hochstraße 76 • 66115 Saarbrücken • (0681) 99 26 90
www.mietemich.de / info@mietemich.de

Seitenansicht:



Technische Daten:

Tragfähigkeit	340 kg
Plattformabmessung, innen	0,71 x 2,21 m
Gewicht	1656 kg
Arbeitshöhe	8,1 m
Plattformhöhe	6,1 m
Fahrbar bis Höhe	6,1 m
Transporthöhe	1,99 m
Länge	2,34 m
Breite	0,82 m
Steigfähigkeit	13 Grad
Bodenfreiheit	114 mm

