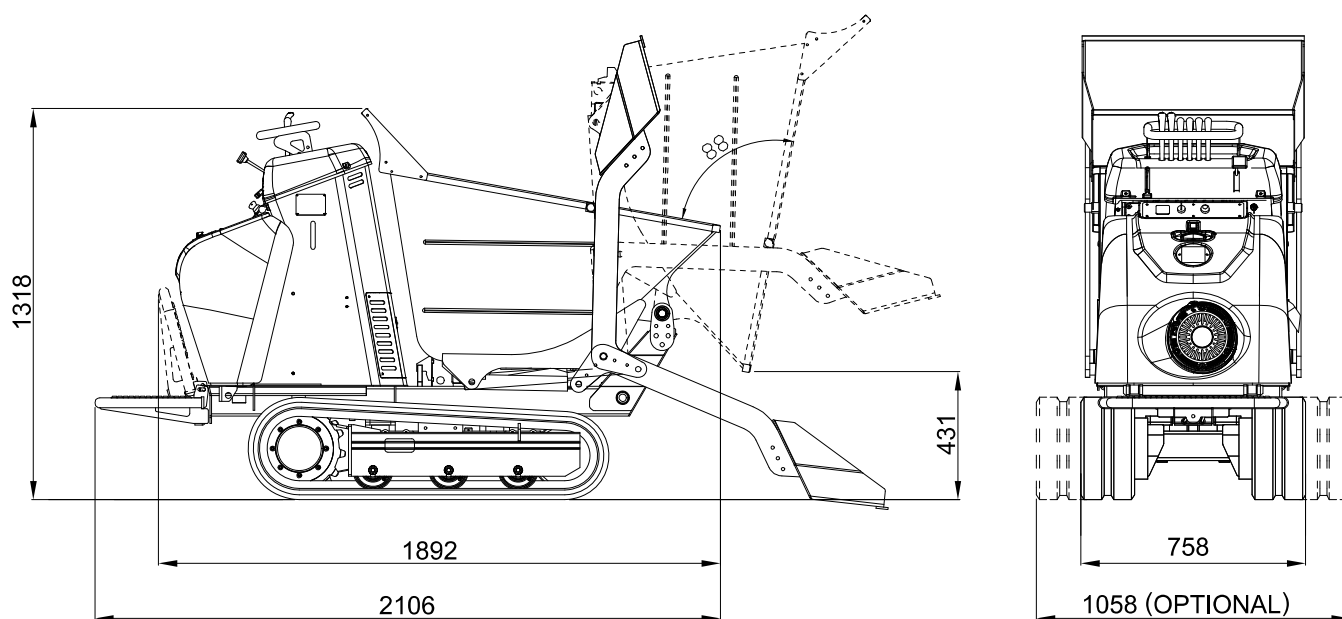


# HS701 MIT SELBSTLADEMULDE



# HS701

## MIT SELBSTLADEMULDE

### BENZINMOTOR

Hersteller und Modell.....	Honda GX270 - GX390
Zylinder und Hubraum .....	Einzyylinder 270 cc (GX270) - 389 cc (GX390)
Max. Bruttoleistung .....	8,4 HP - 6,3 kW@3600rpm (GX270)
.....	11,7 HP - 8,7 kW@3600rpm (GX390)
Start .....	manuell (GX270) - elektrisch (GX390)
Kraftstofftank .....	5,3 Liter(GX270) - 6,1 Liter (GX390)
Lärmpegel .....	Lwa 99 dB

### DIESELMOTOR

Hersteller und Modell .....	KUBOTA OC 95
Zylinder und Hubraum.....	Einzyylinder 416 cc
Max. Bruttoleistung .....	9,4 HP - 7,0 kW @ 3600 rpm
Start .....	elektrisch 12 volt
Kraftstofftank .....	5,5 Liter
Lärmpegel .....	Lwa 101 dB

### VENTILBLOCK

Typ.....	mechanisch
----------	------------

### HYDRAULIKPUMPE

Anzahl u. Typ .....	Nr. 3 Zahnradpumpen
---------------------	---------------------

### RAUPEN

Kettenspanner .....	mit Schmierfett
Raupenbreite .....	180 mm
Stützrollen pro Seite .....	3
Mit fixer Breite/Spurverbreiterung .....	758 - 1058 mm

### LEISTUNG

Fahrgeschwindigkeit Benzinmotor .....	2,2 - 3,3 km/h (GX270)
.....	2,8 - 4 km/h (GX390)
Fahrgeschwindigkeit Dieselmotor .....	2,2 - 3,3 km/h
Max. Neigung .....	15° (Dieselversion)

<b>NUTZLAST</b> .....	700 kg
-----------------------	--------

### MULDENINHALT

Volumen bei max. Zuladung (ISO 6483) .....	0,34 m <sup>3</sup>
Volumen abgestrichen .....	0,28 m <sup>3</sup>

### BETRIEBSGEWICHT (ohne Bediener)

Fixe Breite/Spurverbreiterung - Benzinmotor GX270 .....	600 kg / 680 kg
Fixe Breite/Spurverbreiterung - Benzinmotor GX390 .....	640 kg / 720 kg
Fixe Breite/Spurverbreiterung - Dieselmotor .....	655 kg / 735 kg