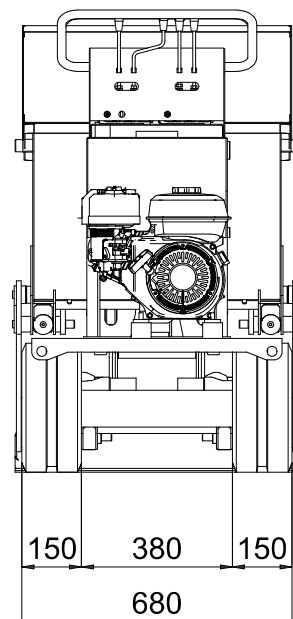
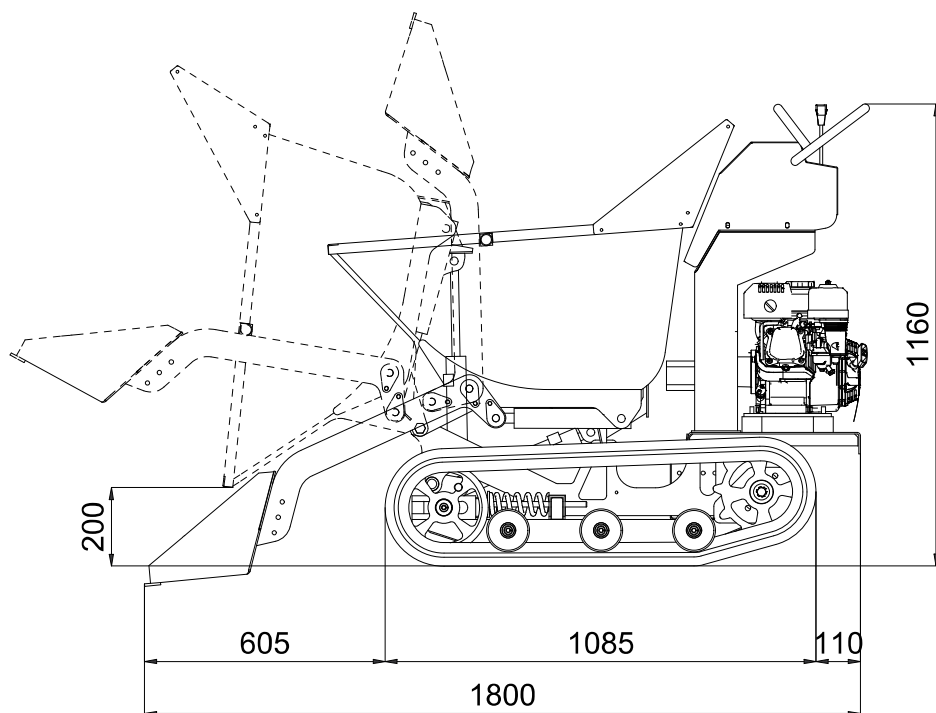


HS400 MIT SELBSTLADEMULDE



HS400 MIT SELBSTLADEMULDE

BENZINMOTOR

Hersteller und ModellHONDA GX200
Zylinder und Hubraum.....Einzylinder 196 cc
Max. Bruttoleistung5,5 HP - 4,1 kW @ 3600 rpm
Startmanuell
Kraftstofftank3,1 Liter

VENTILBLOCK

Typ..... mechanisch

HYDRAULIKPUMPE

Anzahl u. TypNr. 2 Zahnrادpumpen

RAUPEN

Kettenspannermit Feder
Raupenbreite150 mm
Stützrollen pro Seite.....3
Fixe Breite680 mm

LEISTUNG

Fahrgeschwindigkeit1,7 km/h
Max. Neigung25° (46,6%)
LärmpegelLwa 101 dB

NUTZLAST 400 kg

MULDENINHALT

Volumen bei max. Zuladung (ISO 6483)0,20 m³
Volumen abgestrichen0,16 m³

BETRIEBSGEWICHT (ohne Bediener)316 kg