

## Technische Daten

### MODELL **GTH-2506**

ABMESSUNGEN	
Hubhöhe max.	5,73 m
Tragfähigkeit max.	2.500 kg
Tragfähigkeit bei max. Hubhöhe	2.000 kg
Tragfähigkeit bei max. Reichweite	800 kg
Reichweite nach vorne max.	3,34 m
Reichweite bei max. Hubhöhe	0,45 m
<b>A</b> Gesamthöhe	1,92 m
<b>B</b> Höhe Lenkrad	1,23 m
<b>C</b> Breite	1,80 m
<b>D</b> Innenbreite Kabine	0,86 m
<b>E</b> Spurbreite	1,50 m
<b>F</b> Radstand	2,28 m
<b>G</b> Länge bis Vorderräder	3,31 m
<b>H</b> Länge bis Gabelträger	3,72 m
<b>I</b> Bodenfreiheit	0,36 m
<b>M1</b> Eingangswinkel	90°
<b>M2</b> Ausgangswinkel	70°

### LEISTUNG

Wenderadius innen/außen	1,68 m/3,34 m
Geschwindigkeit Heben/Absenken	7 sek./4 sek.
Geschwindigkeit Aus-/ Einteleskopieren	7 sek./4 sek.
Schubleistung (mit 500 L Schaufel SAE J 732/80)	3.700 kg
Zugleistung am Dynamometer	4.650 kg
Fahrgeschwindigkeit max.	24 km/h
Neigung Gabelträgerplatte	135°
Gabelzinken	Länge 1.200 mm Breite x Stärke: 100 x 40 mm
Reifen (DIN 70361)	12-16,5 PR10 8-Loch-Felgen

### ANTRIEB / ENERGIE

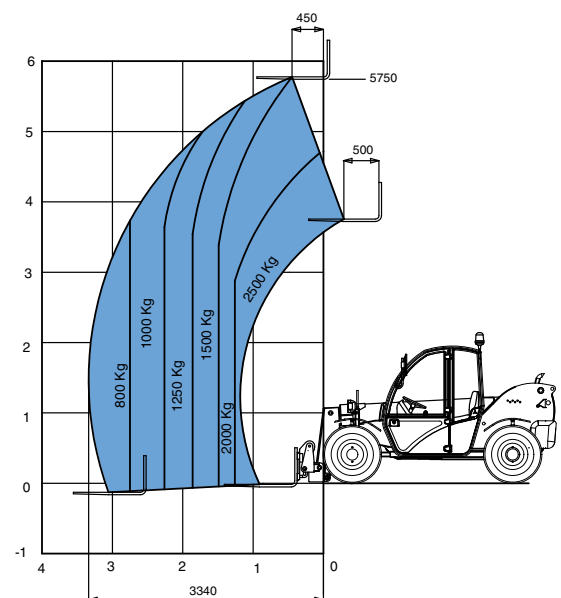
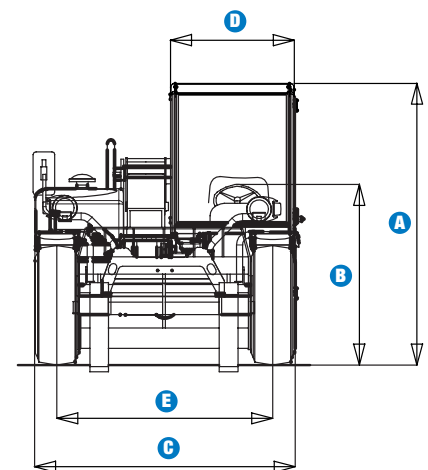
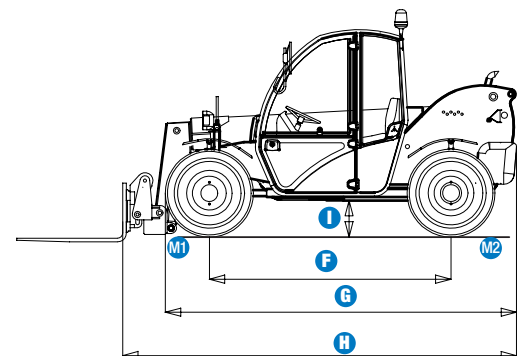
Antriebsart	Deutz Diesel F4M 2011 63 PS (47 kW)
Tankinhalte	
Kraftstoff	60 Liter
Motoröl	8 Liter
Hydrauliköl	70 Liter
Hydraulikleistung	68 l/min – 270 bar

### EIGENGEWICHT

Eigengewicht*	4.450 kg
---------------	----------

**ENTSPRICHT DEN NORMEN** Die Fahrerkabine ist nach ROPS (ISO3471) und FOPS (ISO3449) geprüft.  
Der schadstoffarme Motor entspricht den UE 97/68 Normen.

\* Das Eigengewicht variiert abhängig von den Optionen und/oder den länderspezifischen Normen.



Arbeitsdiagramm  
mit Gabelzinken  
(L 1.200 mm, Breitexstärke: 100x40mm)

EN1459, Annex B

Falls Sie weitergehende Informationen wünschen, wenden Sie sich bitte an den Genie Händler in Ihrer Nähe oder an das aufgeführte Genie Vertriebsbüro. Technische Daten können ohne vorherige Ankündigung oder Verbindlichkeit geändert werden. Fotos und Zeichnungen in dieser Broschüre dienen ausschließlich Illustrationszwecken. Informationen über den korrekten Einsatzzweck entnehmen Sie bitte dem Bedienerhandbuch dieses Teleskopstaplers. Zuwiderhandlungen entgegen den Anweisungen des entsprechenden Bedienerhandbuchs für dieses Gerät oder unverantwortliches Handeln können schwere oder tödliche Verletzungen zur Folge haben. Preise und technische Daten können ohne Ankündigung verändert werden. Die ausschließlich anzuwendende Gewährleistung ist die Genie Standardgewährleistung, die sich auf das entsprechende Produkt und den Verkauf bezieht. Genie gewährt keine anders vereinbarte oder stillschweigend implizierte Gewährleistung. Aufgeführte Produkte und Serviceleistungen können Handelsmarken, Servicenamen oder Markennamen des Terex Unternehmens und/oder seiner Tochterunternehmen in den USA oder in anderen Ländern darstellen. Alle Rechte sind vergeben. Copyright © 2006 Genie Industries, Inc. „Genie“ ist ein eingetragenes Warenzeichen von Genie Industries, Inc., in den USA und vielen anderen Ländern. Genie ist ein Terex Unternehmen. Aktueller Stand: 07/06

## Ausstattung

### STANDARD-AUSSTATTUNG

#### ABMESSUNGEN

- 2.500 kg Tragfähigkeit max.
- 5,75 m Hubhöhe max.
- 3,34 m Reichweite nach vorne max.

#### LEISTUNG

- Allradantrieb
- 3 Lenkarten:
  - Lenkung der Vorderachse
  - Krebsgang
  - Koordinierte Lenkung (Hundegang)
- Servolenkung
- Schnellwechseleinrichtung für Anbauwerkzeuge von der Kabine aus zu betätigen
- Zweistufiger, hydrostatischer Antrieb mit zweistufigem Getriebe
- Multifunktionaler, proportionaler, hydraulisch vorgesteuerter Joystick
- "Limited-Slip-Differenzialsperre" an Vorderachse
- Gabelzinken
- Trägerplatte mit mechanischer Wechseleinrichtung
- Einstellbarer Schwingsitz
- Großes Lenkrad
- Frontscheibenwischer
- Vordere & hintere Fahrzeugbeleuchtung
- Seitliche Anordnung des Motors, bestens zugänglich für Wartung und Service
- Im Ölbad laufende Lamellenbremsen an Vorderachse
- Abschließbarer Kraftstofftank
- Lastmomentbegrenzung mit Monitor inkl. spezieller Lastprogramme für die jeweils individuell eingesetzten Anbaugeräte
- Optische Anzeige mit farbigen LEDs
- Akkustisches Signal
- Automatische Funktionsabschaltung der lastvergrößernden Bewegungen (bei Überlast)
- Umschalter für Anbaugeräte

#### ANTRIEB / ENERGIE

- Deutz Diesel 63 PS (47 kW)

#### REIFEN

- 12-16,5 PR10, 8-Loch-Felgen



### OPTIONEN UND ZUBEHÖR

#### LEISTUNG

- Klimaanlage
- Frontscheiben-Schutzgitter
- Vorrüstung für Mischerschaufel
- Zusätzliche Armlehne
- Einstellbare Arbeitsscheinwerfer

#### ZUBEHÖR UND ANBAUGERÄTE-OPTIONEN

- Gabelzinkenvershub (+/- 100 mm)
- 500 Liter Betonkübel, manuelle Öffnung
- 500 Liter Betonkübel, hydraulische Öffnung
- 400 kg tragfähige, 2 m Gittermastspitze
- 500 Liter Ladeschaufel
- 800 Liter Leichtmaterialien-Ladeschaufel
- Ziegelkorb
- Fester Lasthaken an Platte
- 250 Liter Betonmischer
- Bohrzubehör 250 mm

#### REIFENOPTIONEN

- Schaumgefüllte Reifen

### Genie Europe Niederlassungen

#### Germany

Finienweg 3  
D-28832 Achim / Bremen  
Germany

Tel: +49 (0)4202 8852-0

Fax: +49 (0)4202 8852-25

#### UK

The Maltings  
Wharf Road  
Grantham NG31 6BH  
UK

Tel: +44 (0)1476 584333

Fax: +44 (0)1476 584334

#### France

10, ZA de la Croix St. Mathieu  
28320 Gallardon  
France

Tel: +33 (0)2 37 26 09 99

Fax: +33 (0)2 37 26 09 98

#### Spain

Gaià 31, Pol. Ind. Plà d'en Coll  
08110 Montcada i Reixac  
Barcelona

Spain

Tel: +34 93 572 50 90

Fax: +34 93 572 50 91

#### Scandinavia

Tagenevägen 72  
425 37 Hisings Kärra  
Sweden

Tel: +46 31 57 51 00

Fax: +46 31 57 90 20

#### Genie United States

18340 NE 76th Street  
P.O. Box 97030  
Redmond, Washington 98073-9730  
USA

Tel: +1 425 881-1800

Fax: +1 425 883-3475

**WEB:** [www.genieindustries.com](http://www.genieindustries.com)

**E-Mail:** [infoeurope@genieind.com](mailto:infoeurope@genieind.com)

**Ihr Vertriebspartner:**